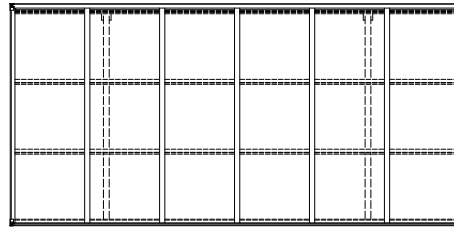
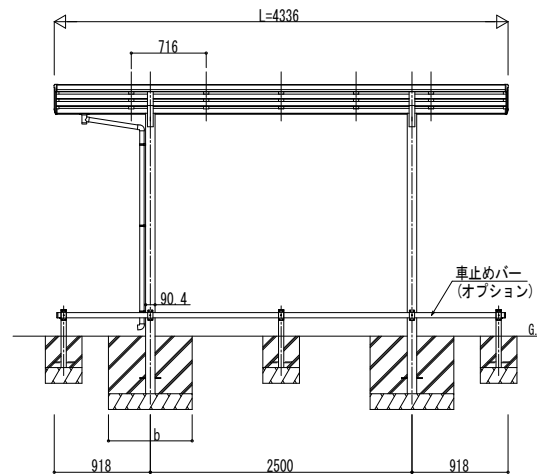
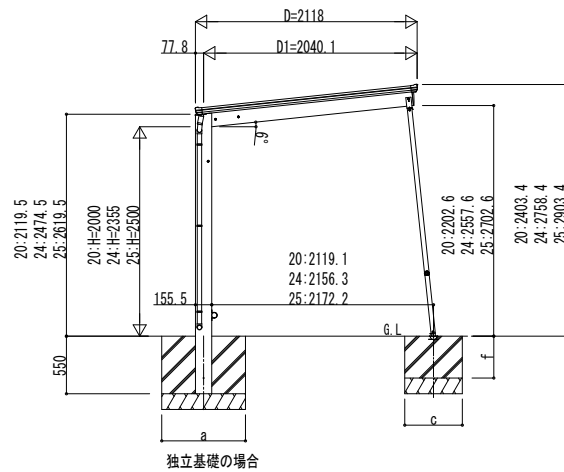
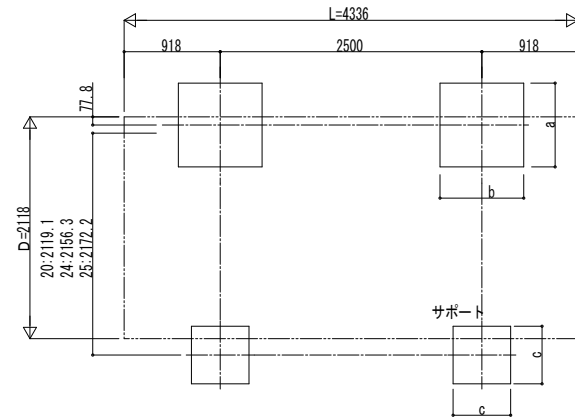


■姿図

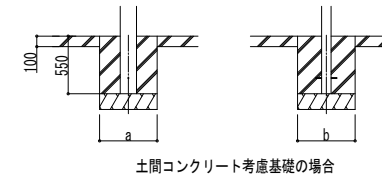


■基礎配置図



■基礎寸法表

間口呼称	奥行呼称	独立基礎						土間コンクリート考慮基礎 (既設コンクリートに施工)			
		地耐力 (kN/m ²)						地耐力 (kN/m ²)			
		30	50	100	共通	30	50	100	共通		
21	43	a・b	a・b	a・b	c	f	a・b	a・b	a・b	c	f
		950	840	630	550	400	470	470	470	450	400



変更記事	設計監理
施工	

工事名	照査	担当	作図	尺度	御承認印
図面内容					
基本セット 耐積雪性能30cm仕様 姿図 43-21 車止めバー付き (オプション)					

図番	年 月 日
通し図番	
JDS-A-C058	