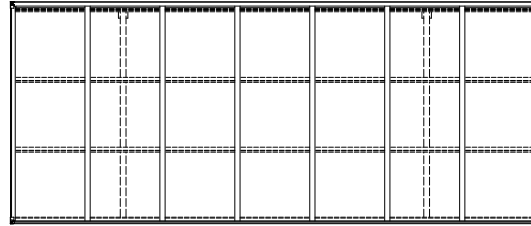
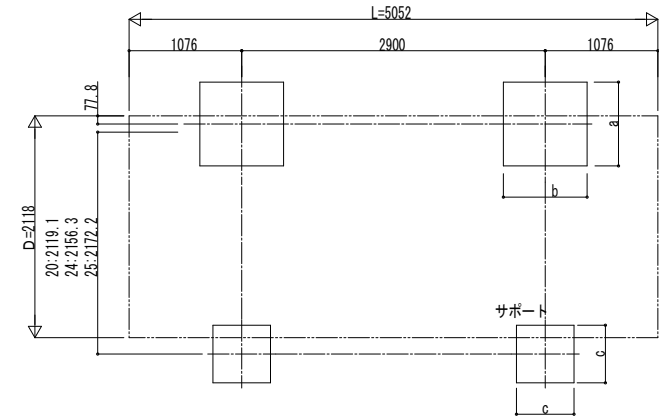


■ 姿図

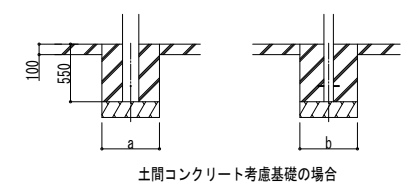


■ 基礎配置図

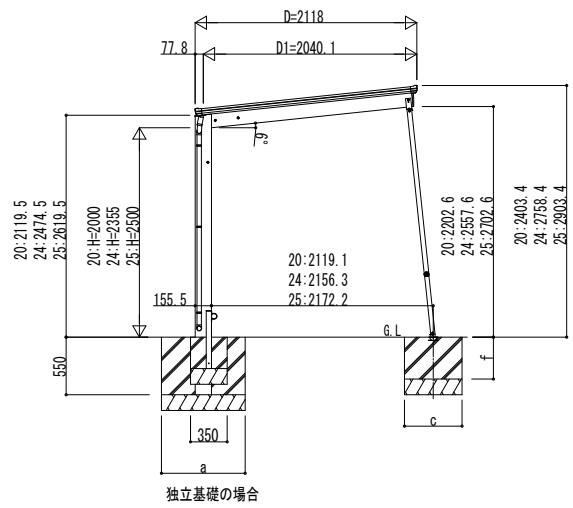


■ 基礎寸法表

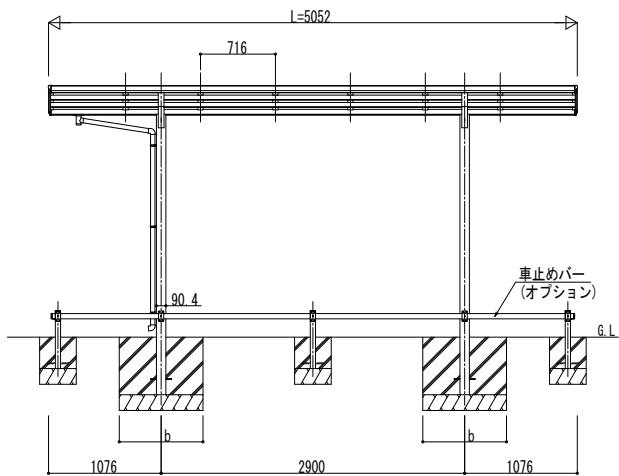
| 間口呼称 | 奥行呼称 | 独立基礎 | | | | | | 土間コンクリート考慮基礎 (既設コンクリートに施工) | | | |
|------|------|--------------------------|-----|-----|-----|-----|-----|-------------------------------|-----|-----|-----|
| | | 地耐力 (kN/m ²) | | | | | | 地耐力 (kN/m ²) | | | |
| | | 30 | 50 | 100 | 共通 | | 30 | 50 | 100 | 共通 | |
| 21 | 51 | a・b | a・b | a・b | c | f | a・b | a・b | a・b | c | f |
| | | 950 | 840 | 630 | 550 | 400 | 470 | 470 | 470 | 450 | 400 |



土間コンクリート考慮基礎の場合



独立基礎の場合



| | |
|------|------|
| 変更記事 | 設計監理 |
| | |
| | |
| | |
| | |

| | |
|----|--|
| 施工 | |
| | |

| | | | | | | |
|------|--|----|----|----|----|------|
| 工事名 | | 照査 | 担当 | 作図 | 尺度 | 御承認印 |
| 図面内容 | 自転車置場 エルージュ ミニ FIRST 600タイプ | | | | | |
| | 基本セット 耐積雪性能30cm仕様 姿図 51-21 車止めバー付き (オプション) | | | | | |

| | |
|------------|--|
| 図番 | |
| 通し図番 | |
| 年 月 日 | |
| JDS-A-C059 | |