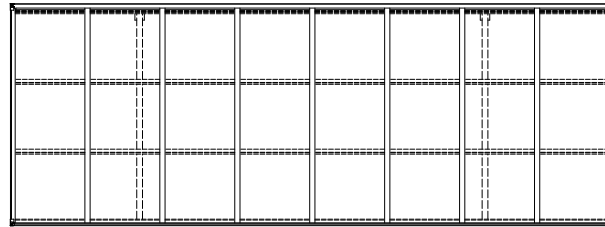
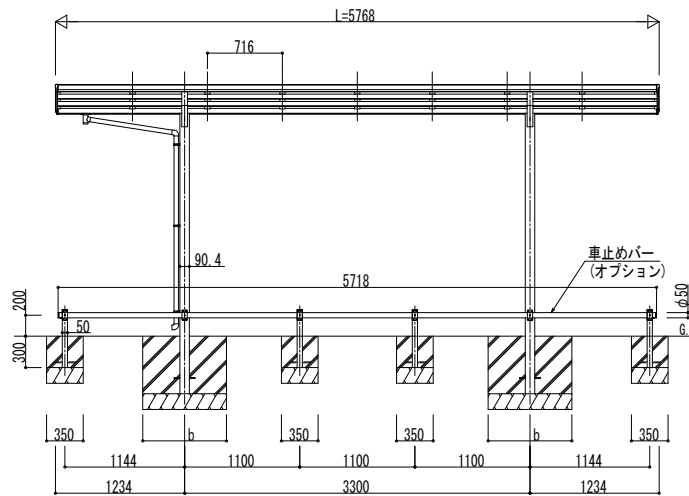
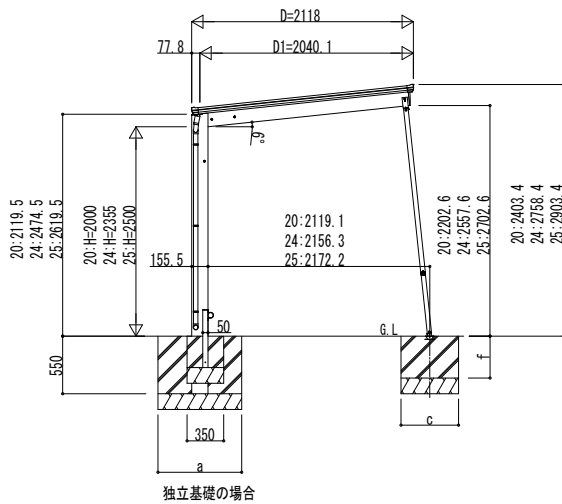
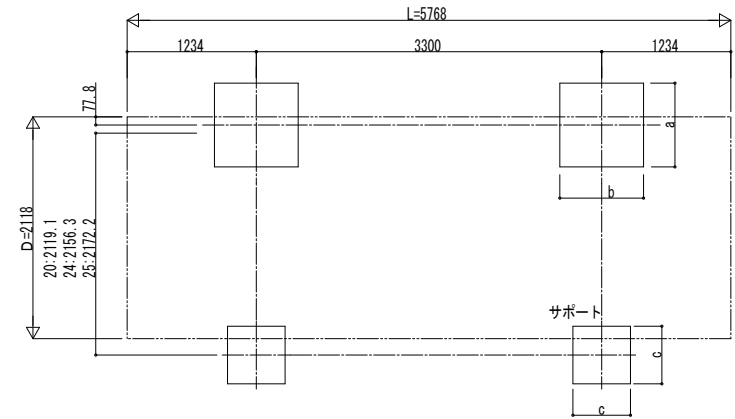


■ 姿図

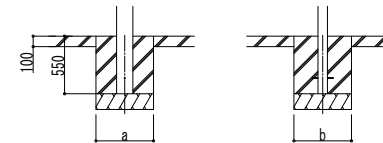


■ 基礎配置図



■ 基礎寸法表

間口呼称	奥行呼称	独立基礎					土間コンクリート考慮基礎 (既設コンクリートに施工)				
		地耐力 (kN/m ²)					地耐力 (kN/m ²)				
		30	50	100	共通		30	50	100	共通	
21	57	a・b	a・b	a・b	c	f	a・b	a・b	a・b	c	f
		1030	930	720	550	400	470	470	470	450	400



変更記事	設計監理	工事名	照査	担当	作図	尺度	御承認印	図番
	施工	図面内容						年 月 日
		基本セット 耐積雪性能30cm仕様 姿図 67-21 車止めバー付き (オプション)					JDS-A-C060	通し図番

殿

工事

自転車置場 エルージュ ミニ FIRST 600タイプ
基本セット 耐積雪性能30cm仕様 姿図 67-21 車止めバー付き (オプション)

JDS-A-C060

