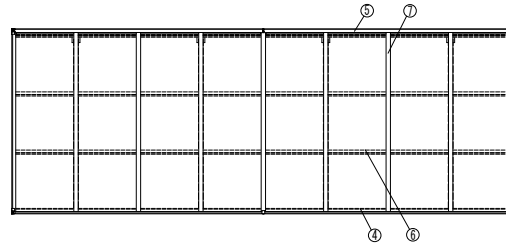
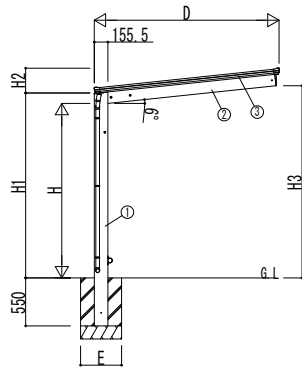


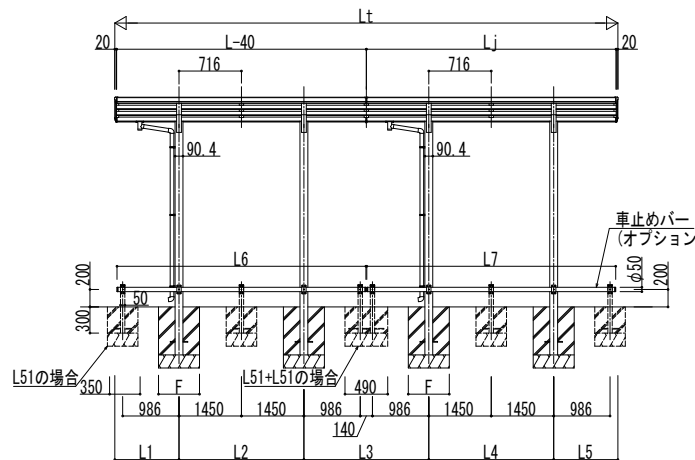
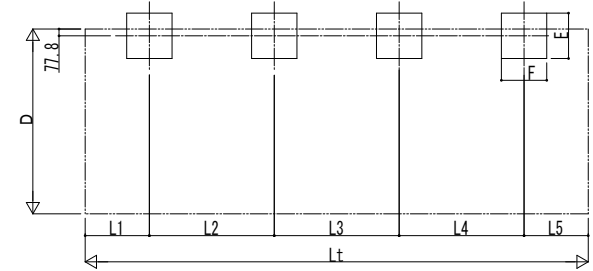
■主要部材材質一覧

主要部材	材質	表面処理
①柱	アルミニウム合金 押出形材	陽極酸化塗装複合被膜
②梁	アルミニウム合金 押出形材	陽極酸化塗装複合被膜
③側枠	アルミニウム合金 押出形材	陽極酸化塗装複合被膜 オレフィン系樹脂 化粧シート 貼り
④前枠	アルミニウム合金 押出形材	陽極酸化塗装複合被膜
⑤後枠	アルミニウム合金 押出形材	陽極酸化塗装複合被膜
⑥母屋	アルミニウム合金 押出形材	陽極酸化塗装複合被膜
⑦垂木	アルミニウム合金 押出形材	陽極酸化塗装複合被膜

- H : 高さ (G.L~梁下端)
- L t : 奥行 (基本+たて連棟)
- L : 奥行 (基本)
- L j : 奥行 (たて連棟)
- D : 間口
- H1 : G.L~屋根下端
- H2 : 屋根下端~屋根上端
- H3 : G.L~梁下端
- L1, 5 : 柱芯~屋根端部
- L2~4 : 柱芯々
- L6, 7 : 車止めバー
- E : 基礎 (間口方向)
- F : 基礎 (奥行方向)
- G : 基礎 (柱芯~基礎端部)



■基礎配置図



■基礎サイズ表

土間コンクリートを考慮しない場合 長期地耐力=100 kN/m ²			
サイクルポートサイズ	E	F	
標準・ハイルーフ	2221・2921	470	470
	5121	740	740

土間コンクリートを考慮する場合 長期地耐力=50 kN/m ²			
サイクルポートサイズ	E	F	
標準・ハイルーフ 全サイズ	470	470	

■間口-高さ寸法表

サイクルポートサイズ	D	高さ	H	H1	H2	H3
間口21	2118	標準	2000	2119.5	283.9	2202.6
		ハイルーフ	2355	2474.5		2557.6

■奥行寸法表

サイクルポートサイズ	Lt	L	L j	L1	L2	L3	L4	L5	L6	L7
奥行22+22	4336	2188	2148	557	1074	1074	1074	557	2138	2138
奥行22+29	5052	2188	2864	557	1074	1253	1432	736	2138	2854
奥行29+29	5768	2904	2864	736	1432	1432	1432	736	2854	2854
奥行51+22	7200	5052	2148	1076	2900	1593	1074	557	5002	2138
奥行51+29	7916	5052	2864	1076	2900	1772	1432	736	5002	2854
奥行51+51	10064	5052	5012	1076	2900	2112	2900	1076	5002	5002

<p>変更記事</p> <p>設計監理</p> <p>施工</p>	<p>工事名</p> <p>図面内容</p>	<p>照査</p> <p>担当</p> <p>作図</p> <p>尺度</p>	<p>御承認印</p>	<p>図番</p> <p>通し図番</p>
<p>YKK AP</p> <p>® 施工-A1</p>		<p>JDS-B-8002</p>		