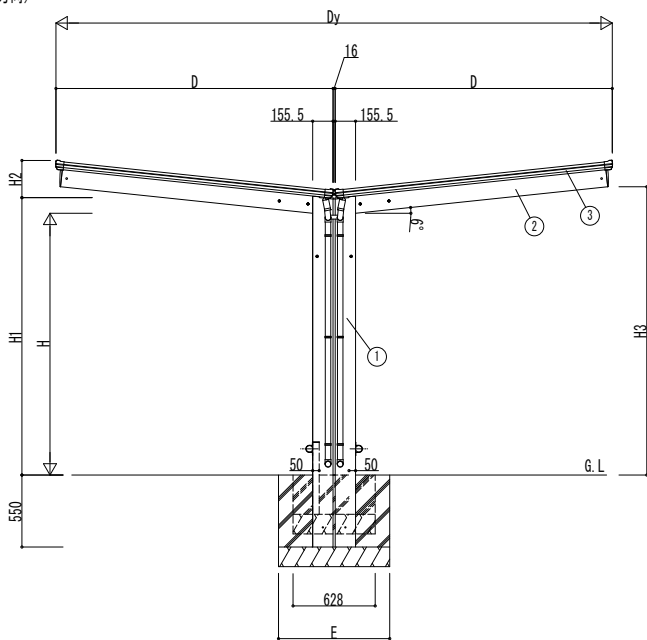


■主要部材材質一覧

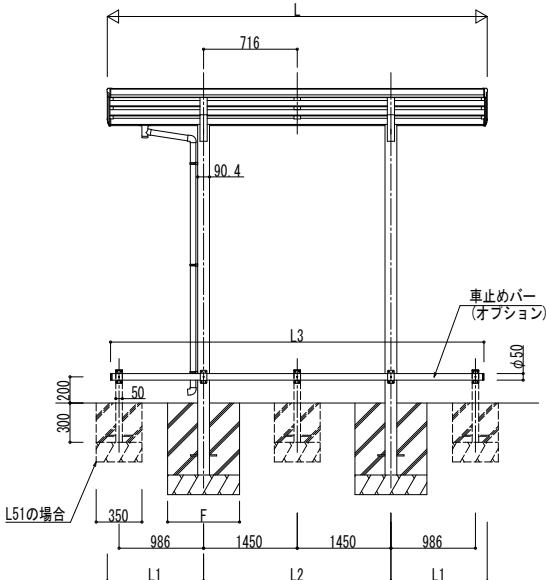
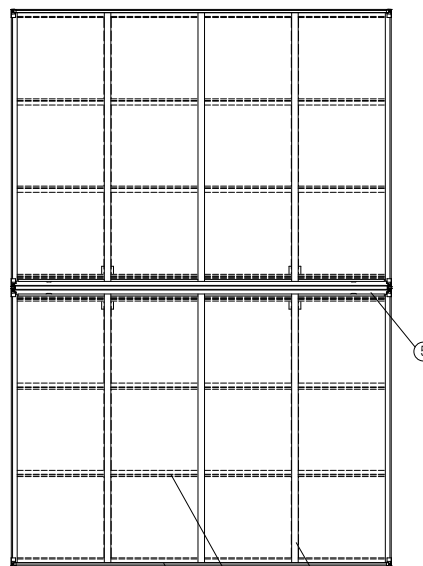
主要部材	材質	表面処理
①柱	アルミニウム合金 押出形材	陽極酸化塗装複合被膜
②梁	アルミニウム合金 押出形材	陽極酸化塗装複合被膜
③側枠	アルミニウム合金 押出形材	陽極酸化塗装複合被膜 オレフィン系樹脂 化粧シート貼り
④前枠	アルミニウム合金 押出形材	陽極酸化塗装複合被膜
⑤後枠	アルミニウム合金 押出形材	陽極酸化塗装複合被膜
⑥母屋	アルミニウム合金 押出形材	陽極酸化塗装複合被膜
⑦垂木	アルミニウム合金 押出形材	陽極酸化塗装複合被膜

H: 高さ (G.L~梁下端)  
 L: 奥行  
 Dy: 間口 (Y合掌)  
 D: 間口  
 H1: G.L~屋根下端  
 H2: 屋根下端~屋根上端  
 H3: G.L~梁下端  
 L1: 柱芯~屋根端部  
 L2: 柱芯々  
 L3: 車止めバー  
 E: 基礎 (間口方向)  
 F: 基礎 (奥行方向)



■間口-高さ寸法表

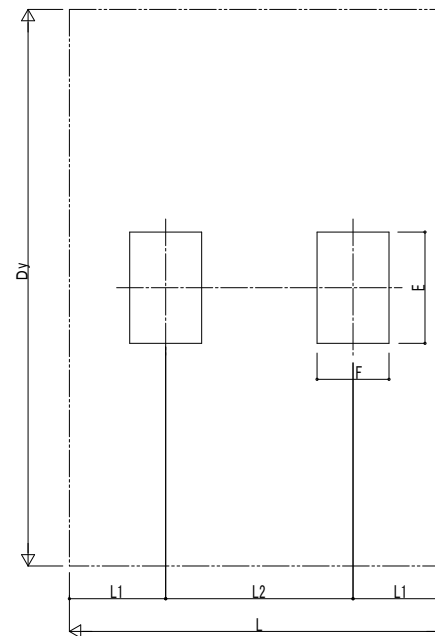
サイクルポートサイズ Dy	D	高さ	H	H1	H2	H3
間口21	4252	2118	標準	2000	2119.5	283.9
			ハイルーフ	2355	2474.5	257.6



■奥行寸法表

カーポートサイズ	L	L1	L2	L3
奥行22	2188	557	1074	2138
奥行29	2904	736	1432	2854
奥行51	5052	1076	2900	5002

■基礎配置図



■基礎サイズ表

土間コンクリートを考慮しない場合		長期地耐力=100 kN/m <sup>2</sup>	
サイクルポートサイズ		E	F
標準・ハイルーフ	222121・292121	850	550
	512121	1100	720

土間コンクリートを考慮する場合		長期地耐力=50 kN/m <sup>2</sup>	
サイクルポートサイズ		E	F
標準・ハイルーフ	全サイズ	570	570

変更記事

---



---



---

設計監理

施工

工事名

工事

図面内容

カーポート エフルージュ ミニZ FIRST  
750タイプ Y合掌セット

照査

担当

作図

尺度

御承認印

年 月 日

JDS-B-8003

図番

通し図番