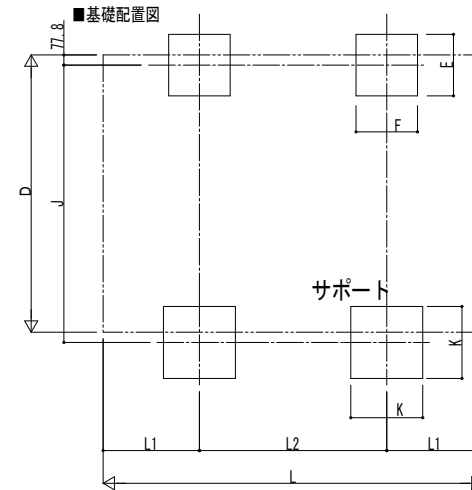
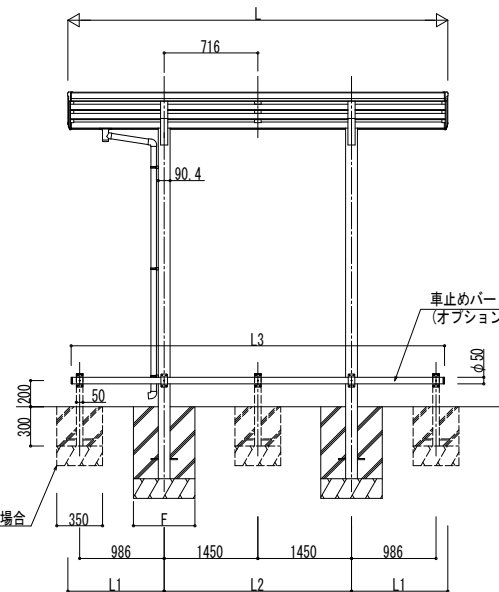
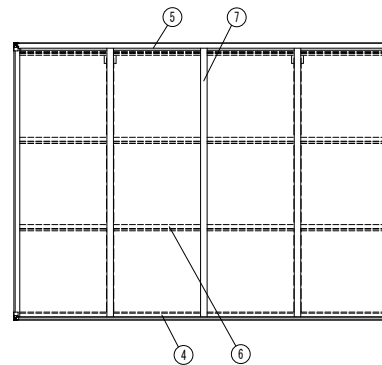
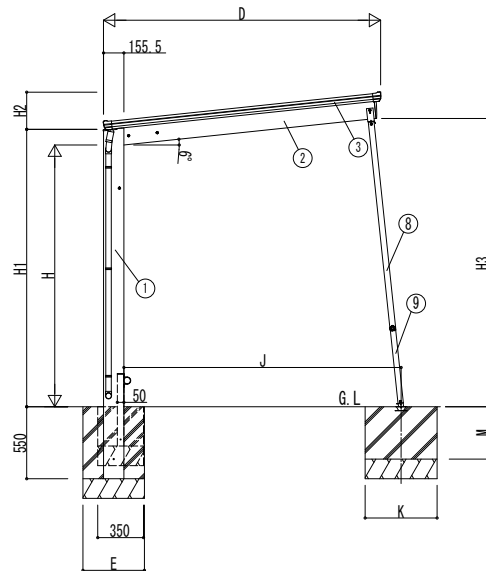


■主要部材材質一覧

主要部材	材質	表面処理
①柱	アルミニウム合金 押出形材	陽極酸化塗装複合被膜
②梁	アルミニウム合金 押出形材	陽極酸化塗装複合被膜
③側枠	アルミニウム合金 押出形材	陽極酸化塗装複合被膜 オレフィン系樹脂 化粧シート貼り
④前枠	アルミニウム合金 押出形材	陽極酸化塗装複合被膜
⑤後枠	アルミニウム合金 押出形材	陽極酸化塗装複合被膜
⑥母屋	アルミニウム合金 押出形材	陽極酸化塗装複合被膜
⑦垂木	アルミニウム合金 押出形材	陽極酸化塗装複合被膜
⑧サポート大	アルミニウム合金 押出形材	陽極酸化塗装複合被膜
⑨サポート小	アルミニウム合金 押出形材	陽極酸化塗装複合被膜

H: 高さ (G.L~梁下端)
 L: 奥行
 D: 間口
 H1: G.L~屋根下端
 H2: 屋根下端~屋根上端
 H3: G.L~梁下端
 L1: 柱芯~屋根端部
 L2: 柱芯々
 L3: 車止めバー
 E: 基礎 (間口方向)
 F: 基礎 (奥行方向)
 J: 柱端部~サポート受け芯
 K: 基礎 (サポート間口・奥行)
 M: 基礎 (サポート深さ)



■基礎サイズ表

土間コンクリートを考慮しない場合 長期地耐力=100 kN/m ²			
サイクルポートサイズ			
標準・ハイルーフ	2221・2921	E	F
	5121	470	470
		740	740

土間コンクリートを考慮する場合 長期地耐力=50 kN/m ²			
サイクルポートサイズ			
標準・ハイルーフ	全サイズ	E	F
		470	470

■基礎サイズ表 (サポート)

土間コンクリートを考慮しない場合 長期地耐力=100 kN/m ²			
サイクルポートサイズ			
標準・ハイルーフ	全サイズ	K	M
		550	400

土間コンクリートを考慮する場合 長期地耐力=50 kN/m ²			
サイクルポートサイズ			
標準・ハイルーフ	全サイズ	K	M
		370	250

■間口-高さ寸法表

サイクルポートサイズ D	高さ	H	H1	H2	H3	J
間口21	標準	2000	2119.5	283.9	2202.6	2119.1
	ハイルーフ	2355	2474.5			

■奥行寸法表

カーポートサイズ	L	L1	L2	L3
奥行22	2188	557	1074	2138
奥行29	2904	736	1432	2854
奥行51	5052	1076	2900	5002

変更記事	設計監理	工事名	照査	担当	作図	尺度	御承認印	図番
	施工	カーポート エフルージュ ミニZ FIRST 750タイプ 積雪性能30cm仕様					JDS-B-004	年 月 日

