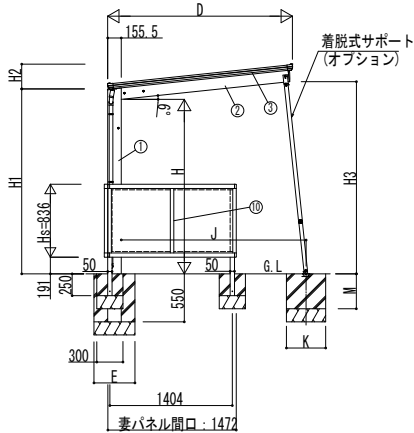


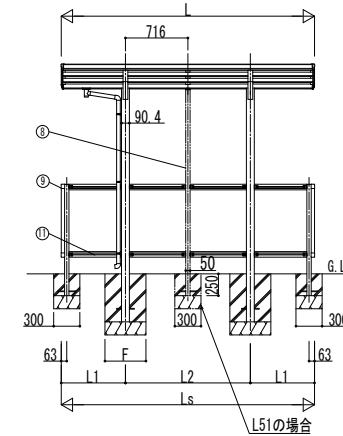
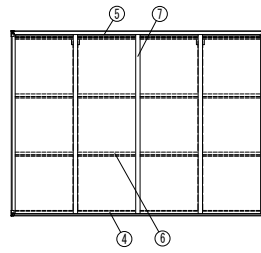
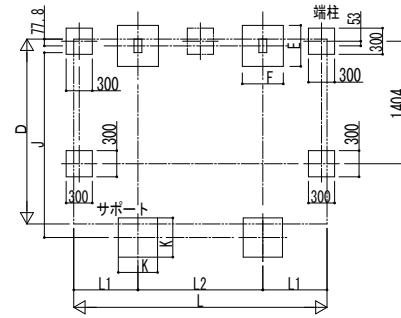
■主要部材材質一覧

主要部材	材質	表面処理
①柱	アルミニウム合金 押出形材	陽極酸化塗装複合被膜
②梁	アルミニウム合金 押出形材	陽極酸化塗装複合被膜
③側枠	アルミニウム合金 押出形材	陽極酸化塗装複合被膜 オレフィン系樹脂 化粧シート貼り
④前枠	アルミニウム合金 押出形材	陽極酸化塗装複合被膜
⑤後枠	アルミニウム合金 押出形材	陽極酸化塗装複合被膜
⑥母屋	アルミニウム合金 押出形材	陽極酸化塗装複合被膜
⑦垂木	アルミニウム合金 押出形材	陽極酸化塗装複合被膜
⑧間柱	アルミニウム合金 押出形材	陽極酸化塗装複合被膜
⑨サイドパネル側枠	アルミニウム合金 押出形材	陽極酸化塗装複合被膜
⑩サイドパネルたて	アルミニウム合金 押出形材	陽極酸化塗装複合被膜
⑪サイドパネル上下枠	アルミニウム合金 押出形材	陽極酸化塗装複合被膜

H: 高さ (G.L~梁下端)
 Hs: サイドパネル高さ
 Lt: 奥行 (基本+たて連棟)
 L: 奥行 (基本)
 Lj: 奥行 (たて連棟)
 Lst: サイドパネル長さ (基本+たて連棟)
 Ls: サイドパネル長さ (基本)
 Lsj: サイドパネル長さ (たて連棟)
 D: 間口
 H1: G.L~屋根下端
 H2: 屋根下端~屋根上端
 H3: G.L~梁下端
 L1, 5: 柱芯~屋根端部
 L2~4: 柱芯々
 E: 基礎 (間口方向)
 F: 基礎 (奥行方向)
 J: 柱端部~サポート受け芯
 K: 基礎 (サポート間口・奥行)
 M: 基礎 (サポート深さ)

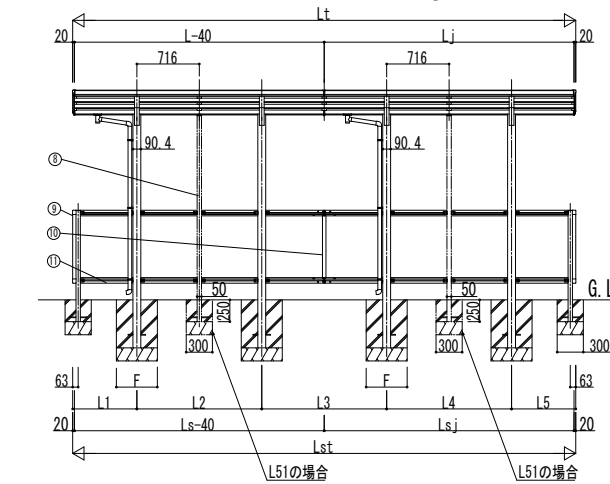
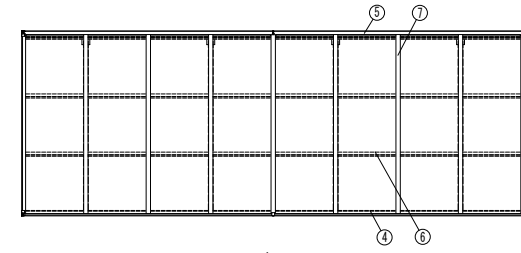
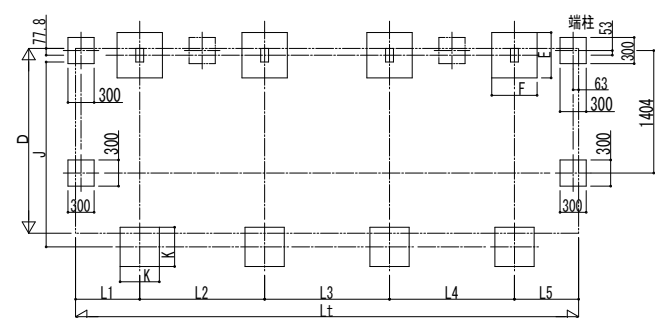


■基礎配置図



■奥行寸法表 (基本)

カーポートサイズ	L	L1	L2	Ls
奥行22	2188	557	1074	2188
奥行29	2904	736	1432	2904
奥行51	5052	1076	2900	5052



■奥行寸法表 (たて連棟)

サイクルポートサイズ	Lt	L	Lj	L1	L2	L3	L4	L5	Lst	Ls	Lsj
奥行22+22	4336	2188	2148	557	1074	1074	1074	557	4336	2188	2148
奥行22+29	5052	2188	2864	557	1074	1253	1432	736	5052	2188	2864
奥行29+29	5768	2904	2864	736	1432	1432	1432	736	5768	2904	2864
奥行51+22	7200	5052	2148	1076	2900	1593	1074	557	7200	5052	2148
奥行51+29	7916	5052	2864	1076	2900	1772	1432	736	7916	5052	2864
奥行51+51	10064	5052	5012	1076	2900	2112	2900	1076	10064	5052	5012

■間口-高さ寸法表

サイクルポートサイズ	D	高さ	H	H1	H2	H3	J
間口21	2118	標準	2000	2119.5	283.9	2202.6	2119.1
		ハイルーフ	2355	2474.5		2557.6	2159.4

■基礎サイズ表

土間コンクリートを考慮しない場合	長期地耐力=100kN/m ²				
	サイクルポートサイズ	E	F	K	M
標準・ハイルーフ	2221・2921	470	470	450	400
	5121	740	740	450	400

土間コンクリートを考慮する場合	長期地耐力=50kN/m ²				
	サイクルポートサイズ	E	F	K	M
標準・ハイルーフ 全サイズ		470	470	370	250

変更記事	設計監理	工事名
	施工	図面内容

図番	工事	照査	担当	作図	尺度	御承認印
	カーポート エフルージュ ミニZ FIRST					
	750タイプ 腰妻パネル					

年月日	図番
JDS-B-8006	通し図番