

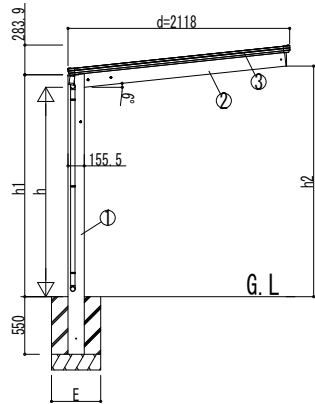
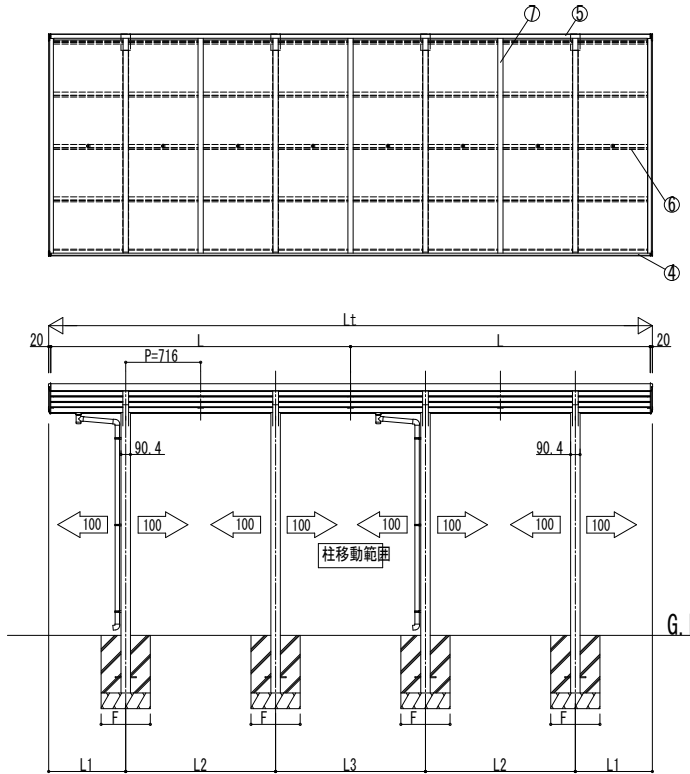
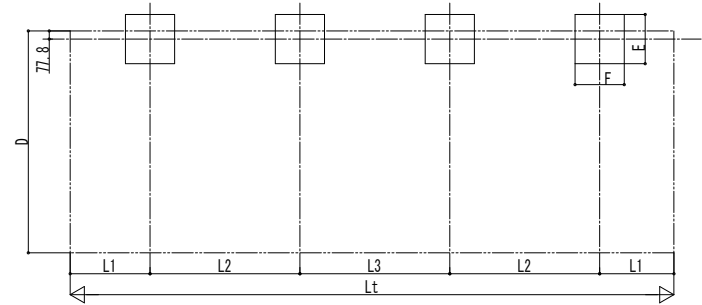
■納まり図

■主要部材材質一覧

主要部材	材質	表面処理
①柱	アルミニウム合金 押出型材	陽極酸化塗装複合被膜
②梁	アルミニウム合金 押出型材	陽極酸化塗装複合被膜
③側枠	アルミニウム合金 押出型材	陽極酸化塗装複合被膜
④前枠	アルミニウム合金 押出型材	陽極酸化塗装複合被膜
⑤後枠	アルミニウム合金 押出型材	陽極酸化塗装複合被膜
⑥母屋	アルミニウム合金 押出型材	陽極酸化塗装複合被膜
⑦垂木	アルミニウム合金 押出型材	陽極酸化塗装複合被膜

h: 高さ (G.L~梁下端)
 L: 長さ
 D: 幅
 h1: G.L~屋根下端
 h2: G.L~梁下端
 L1: 柱芯~屋根端部
 L2: 柱芯々
 P: 垂木ピッチ

■基礎配置図



■規格一覧

たて(2)連続サイズ	Lt	L3
J22・22-21	4336	1074
J22・29-21	5052	1253
J29・29-21	5768	1432
J51・22-21	7200	1593
J51・29-21	7916	1772
J51・51-21	10064	2112

■規格一覧

サイクルポートサイズ	L	L1	L2
22-21	2148	557	1074
29-21	2864	736	1432
51-21	5012	1076	2900

■高さ一覧

サイクルポートサイズ	高さ	h	h1	h2
22-21	20	2000	2119.5	2202.6
29-21	24	2355	2474.4	2557.6
51-21	24	2355	2474.4	2557.6

■基礎サイズ表

土間コンクリートを考慮しない長期耐力=100kN/m ²		土間コンクリートを考慮する長期耐力=100kN/m ²			
サイクルポートサイズ	E	F	サイクルポートサイズ	E	F
2221, 2921	580	580	全サイズ	500	500
5121	860	860			

変更記事

設計監理

施工

工事名

図面内容: サイクルポート エフルージュ ミニ FIRST 50 縦連棟 基本図

照査 担当 作図 尺度

御承認印

年 月 日

図番

通し図番

