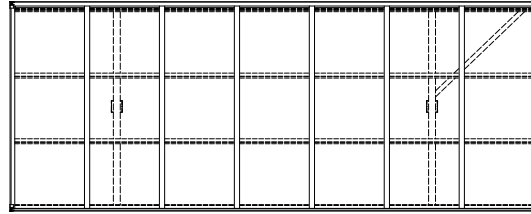
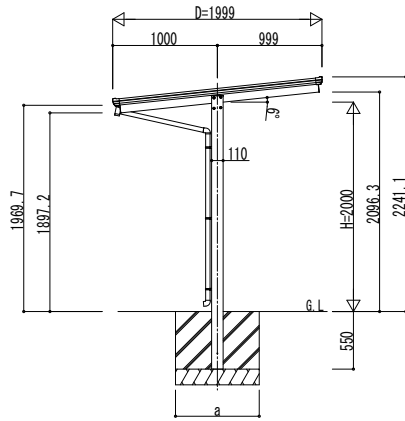
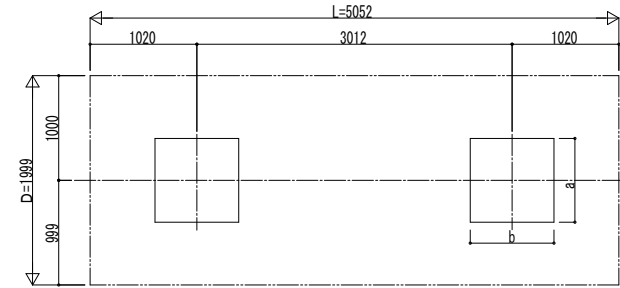


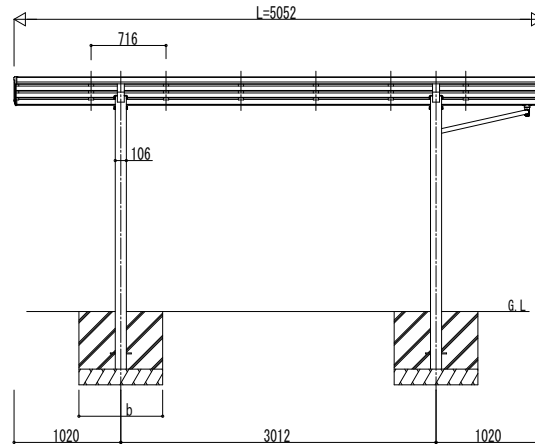
■ 姿図



■ 基礎配置図

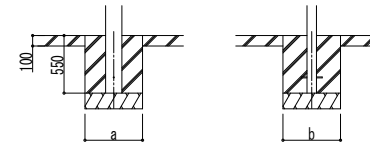


独立基礎の場合



■ 基礎寸法表

| 間口呼称 | 奥行呼称 | 独立基礎 | | | 土間コンクリート考慮基礎 (既設コンクリートに施工) | | |
|------|------|--------------------------|-----|-----|-------------------------------|-----|-----|
| | | 地耐力 (kN/m ²) | | | 地耐力 (kN/m ²) | | |
| | | 30 | 50 | 100 | 30 | 50 | 100 |
| 20 | 51 | a・b | a・b | a・b | a・b | a・b | a・b |
| | | 680 | 560 | 520 | 400 | 400 | 330 |



土間コンクリート考慮基礎の場合

| | |
|------|------|
| 変更記事 | 設計監理 |
| | 施工 |

| | |
|---------------------------|-----------------------|
| 工事名 | 図面内容 |
| 自転車置場 エフルージュ ミニZERO FIRST | 600タイプ 単体セット 姿図 51-20 |

| | | | | |
|------------|----|----|----|------|
| 照査 | 担当 | 作図 | 尺度 | 御承認印 |
| | | | | |
| 年 月 日 | | | | 図番 |
| JDY-A-C004 | | | | 通し図番 |