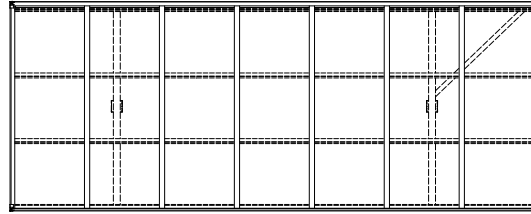
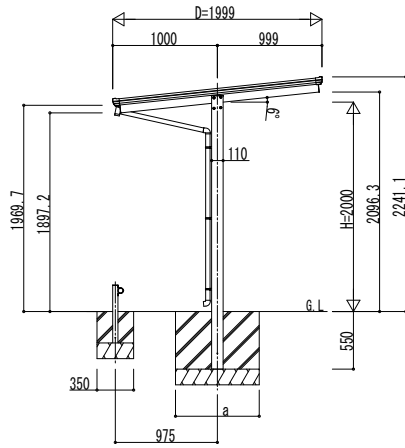
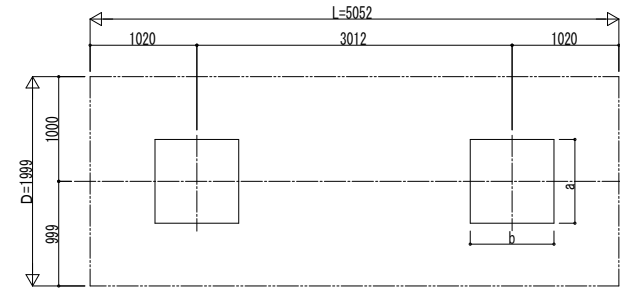


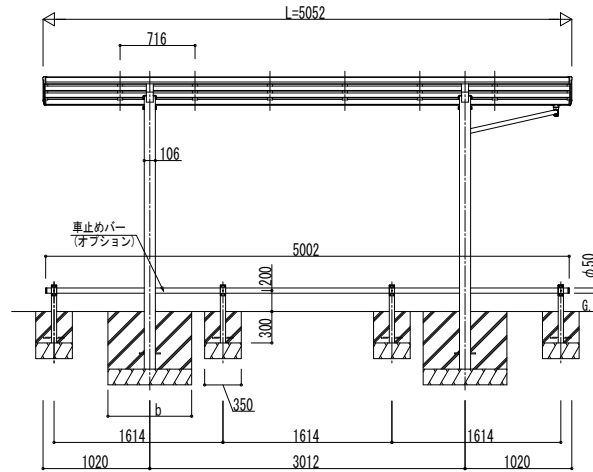
■ 姿図



■ 基礎配置図

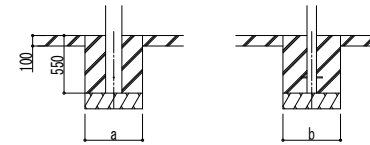


独立基礎の場合



■ 基礎寸法表

間口呼称	奥行呼称	独立基礎			土間コンクリート考慮基礎 (既設コンクリートに施工)		
		地耐力 (kN/m <sup>2</sup> )			地耐力 (kN/m <sup>2</sup> )		
		30	50	100	30	50	100
20	51	a・b	a・b	a・b	a・b	a・b	a・b
		680	560	520	400	400	330



土間コンクリート考慮基礎の場合

変更記事	設計監理	工事名	照査	担当	作図	尺度	御承認印	図番
	施工	図面内容						通し図番

工事名	自転車置場 エルージュ ミニZERO FIRST 600タイプ 単体セット 姿図 51-20 車止めバー付き (オプション)
-----	---

年	月	日
JDY-A-C009		

図番	
通し図番	