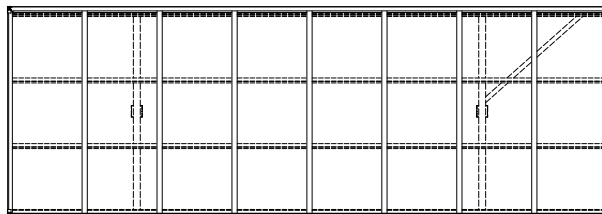
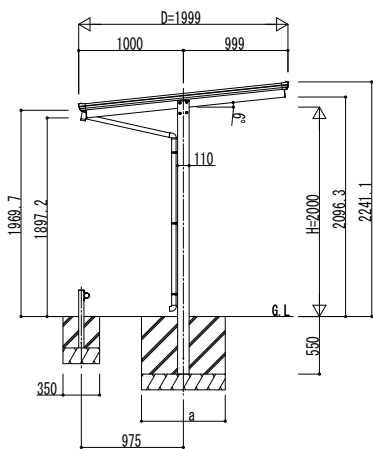
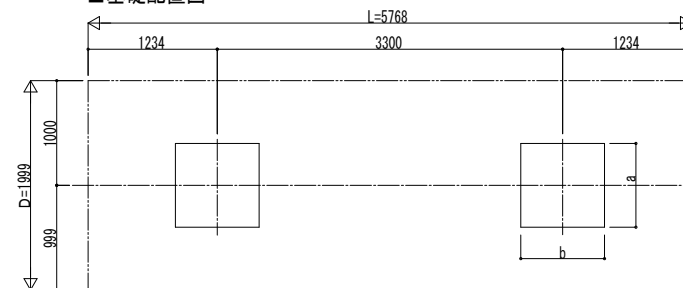


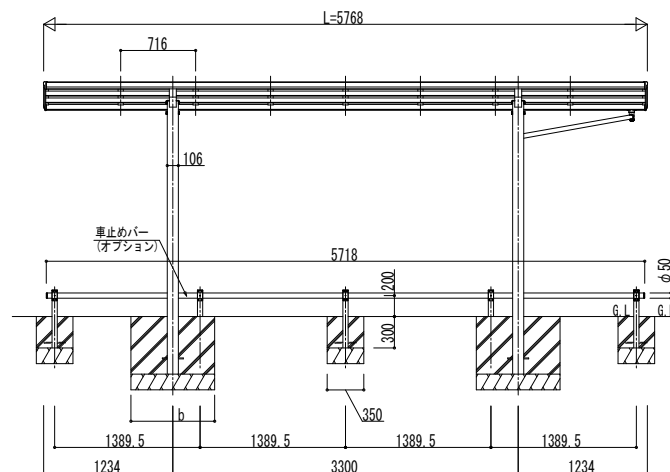
■ 姿図



■ 基礎配置図

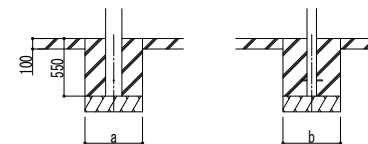


独立基礎の場合



■ 基礎寸法表

間口呼称	奥行呼称	独立基礎			土間コンクリート考慮基礎 (既設コンクリートに施工)		
		地耐力 (kN/m <sup>2</sup> )			地耐力 (kN/m <sup>2</sup> )		
		30	50	100	30	50	100
20	57	a・b	a・b	a・b	a・b	a・b	a・b
		730	620	590	400	400	330



土間コンクリート考慮基礎の場合

変更記事	設計監理
	施工

工事名	図面内容
自転車置場 エルージュ ミニZERO FIRST 600タイプ 単体セット 姿図 57-20 車止めバー付き (オプション)	

照査	担当	作図	尺度	御承認印
JDY-A-C010				年 月 日

図番
通し図番