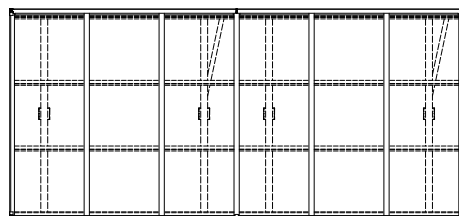
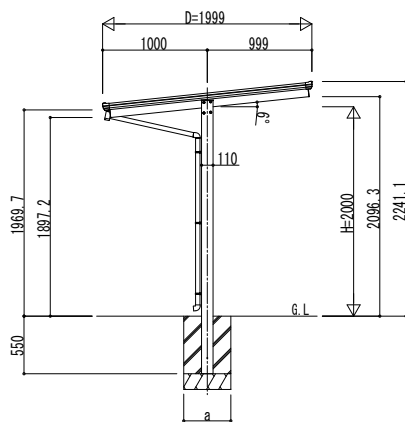
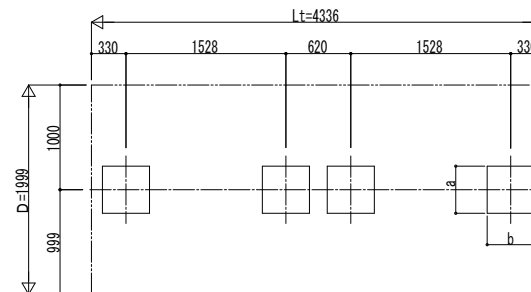


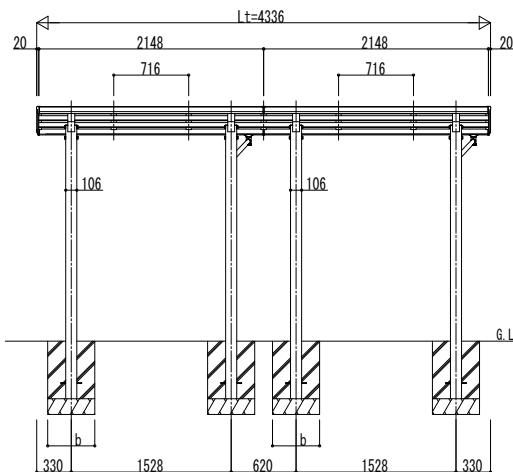
■ 概図



■ 基礎配置図

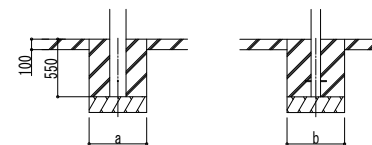


独立基礎の場合



■ 基礎寸法表

間口呼称	奥行呼称	独立基礎			土間コンクリート考慮基礎 (既設コンクリートに施工)		
		地耐力 (kN/m ²)			地耐力 (kN/m ²)		
		30	50	100	30	50	100
20	22	a・b	a・b	a・b	a・b	a・b	a・b
		440	400	400	400	400	330



土間コンクリート考慮基礎の場合

変更記事	設計監理
	施工

工事名	図面内容
自転車置場 エフルージュ ミニZERO FIRST	600タイプ 奥行連結セット 姿図 22・22-20

照査	担当	作図	尺度	御承認印
				JDY-A-C011

図番	通し図番