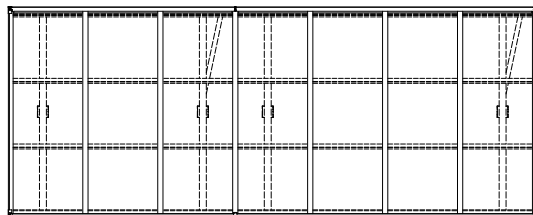
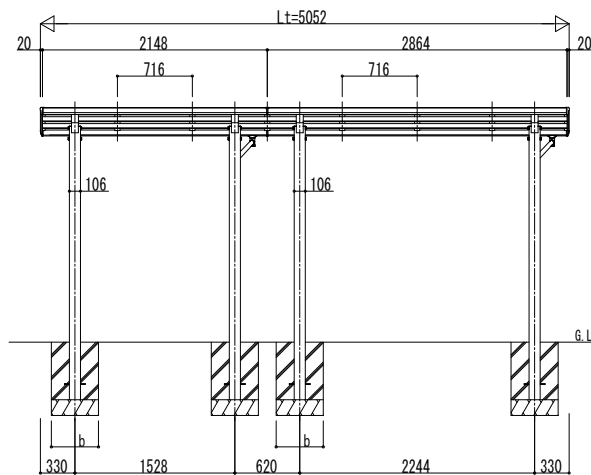
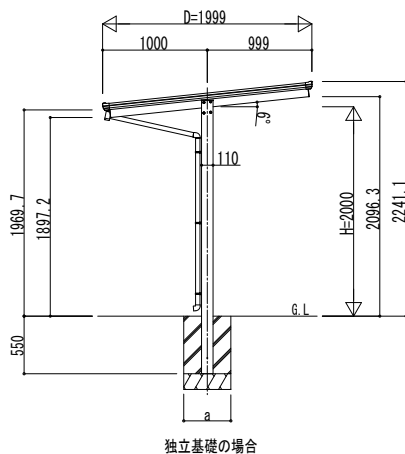
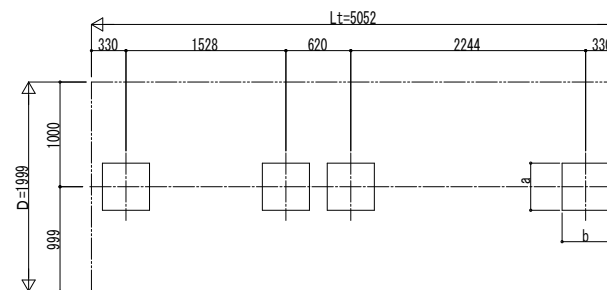


■ 姿図

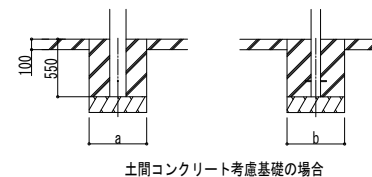


■ 基礎配置図



■ 基礎寸法表

間口呼称奥行呼称	独立基礎			土間コンクリート考慮基礎 (既設コンクリートに施工)		
	地耐力 (kN/m <sup>2</sup> )			地耐力 (kN/m <sup>2</sup> )		
	30	50	100	30	50	100
20	a · b	a · b	a · b	a · b	a · b	a · b
22	440	400	400	400	400	330
29	440	400	400	400	400	330



変更記事	設計監理


工事名	

照査	担当	作図	尺度

御承認印	

図番	