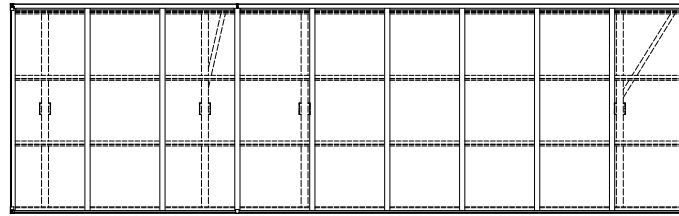
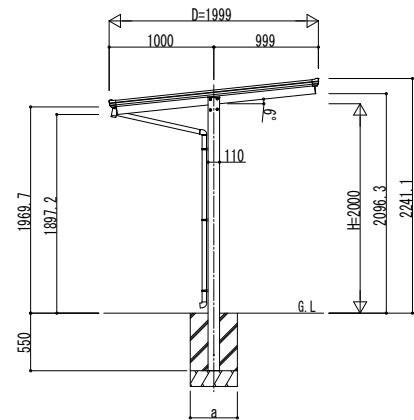
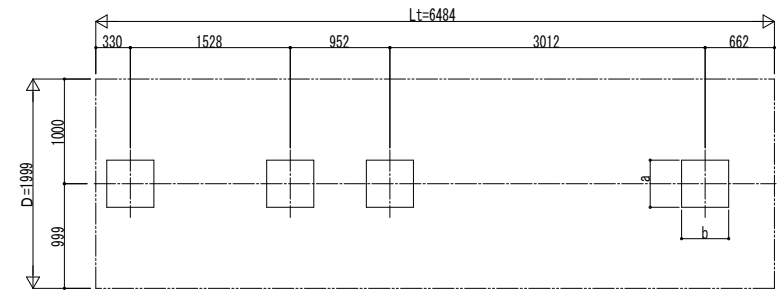


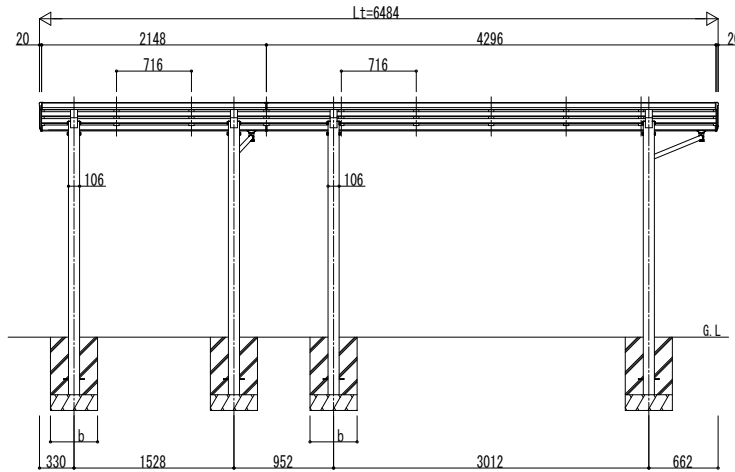
■ 姿図



■ 基礎配置図

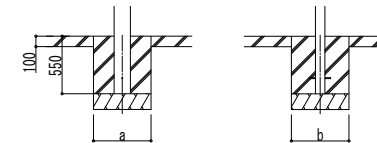


独立基礎の場合



■ 基礎寸法表

間口呼称 奥行呼称	独立基礎			土間コンクリート考慮基礎 (既設コンクリートに施工)		
	地耐力 (kN/m <sup>2</sup> )			地耐力 (kN/m <sup>2</sup> )		
	30	50	100	30	50	100
20	a・b	a・b	a・b	a・b	a・b	a・b
	22	440	400	400	400	330
	43	680	560	520	400	330



土間コンクリート考慮基礎の場合

変更記事	設計監理
	施工

設計監理	施工
------	----

工事名	図面内容
自転車置場 エフルージュ ミニZERO FIRST	600タイプ 奥行連結セット 姿図 22・43-20

照査	担当	作図	尺度
----	----	----	----

御承認印	年月日
JDY-A-C013	

図番	通し図番
----	------