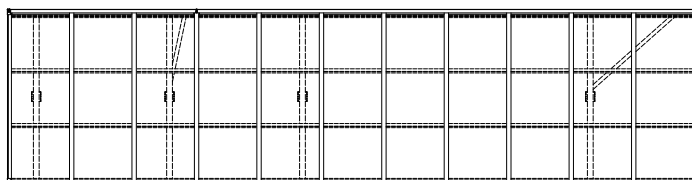
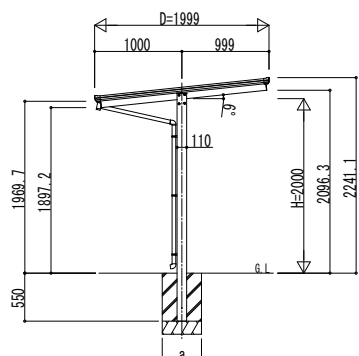
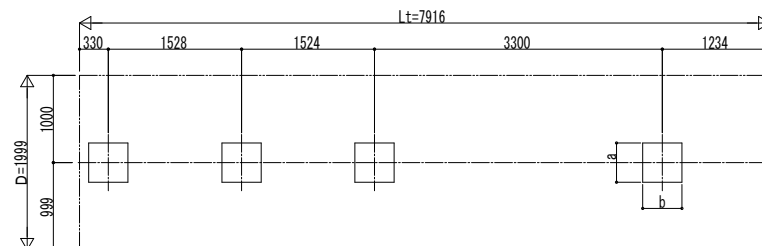


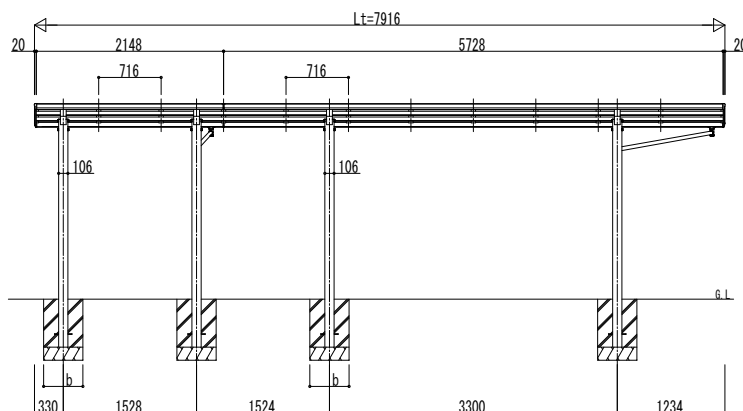
■ 姿図



■ 基礎配置図

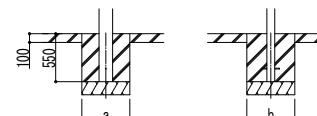


独立基礎の場合



■ 基礎寸法表

間口呼称	奥行呼称	独立基礎			土間コンクリート考慮基礎 (既設コンクリートに施工)		
		地耐力 (kN/m ²)			地耐力 (kN/m ²)		
		30	50	100	30	50	100
20		a · b	a · b	a · b	a · b	a · b	a · b
		22	440	400	400	400	330
		57	730	620	590	400	400



土間コンクリート考慮基礎の場合

変更記事	設計監理
	施工

工事名	図面内容
自転車置場 エフルージュ ミニZERO FIRST	600タイプ 奥行連結セット 姿図 22・57-20

照査	担当	作図	尺度

御承認印	図番
JDY-A-C015	通し図番

年	月	日