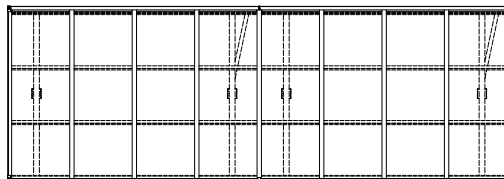
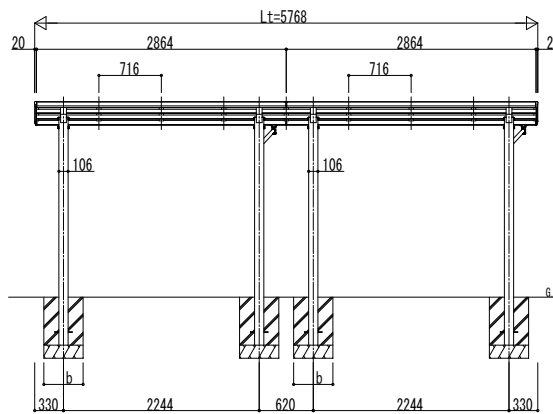
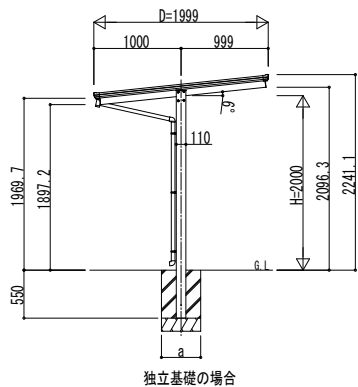
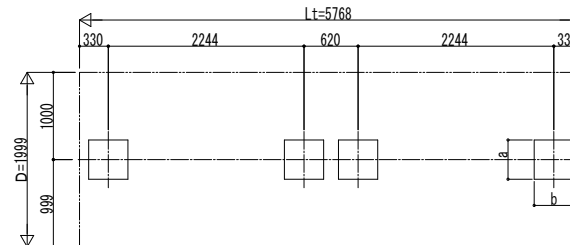


■ 姿図

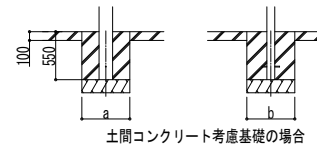


■ 基礎配置図



■ 基礎寸法表

間口呼称	奥行呼称	独立基礎			土間コンクリート考慮基礎 (既設コンクリートに施工)		
		地耐力 (kN/m ²)			地耐力 (kN/m ²)		
		30	50	100	30	50	100
20	29	a · b 440	a · b 400	a · b 400	a · b 400	a · b 400	a · b 330



変更記事	設計監理

工事名	
図面内容	自転車置場 エフルージュ ミニZERO FIRST 600タイプ 奥行連結セット 姿図 29・29-20

照査	担当	作図	尺度	御承認印
JDY-A-C016				年 月 日

図番	
通し図番	