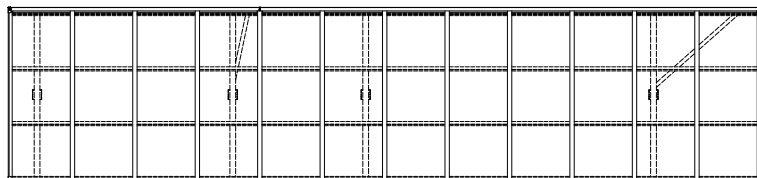
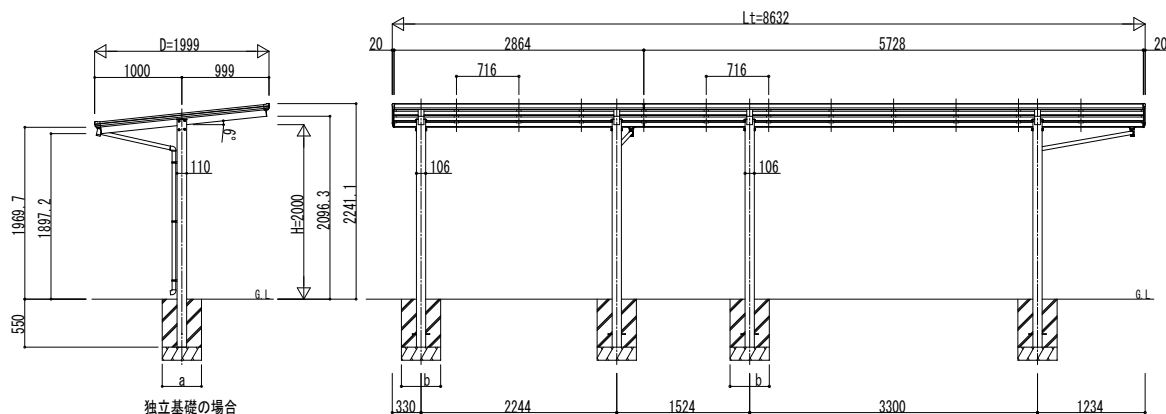
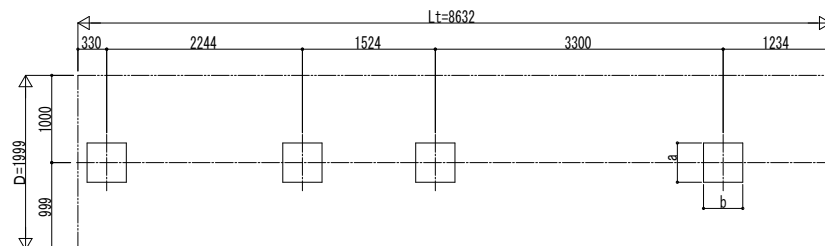


■ 姿図

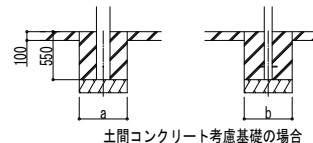


■ 基礎配置図



■ 基礎寸法表

間口呼称奥行呼称	独立基礎			土間コンクリート考慮基礎 (既設コンクリートに施工)		
	地耐力 (kN/m ²)			地耐力 (kN/m ²)		
	30	50	100	30	50	100
20	29	440	400	400	400	330
	57	730	620	590	400	400



変更記事	設計監理
	施工

工事名	照査	担当	作図	尺度	御承認印
図面内容	自転車置場 エフルージュ ミニZERO FIRST 600タイプ 奥行連結セット 姿図 29・57-20				

図番	図番
通し図番	通し図番
年 月 日	年 月 日
JDY-A-C019	JDY-A-C019