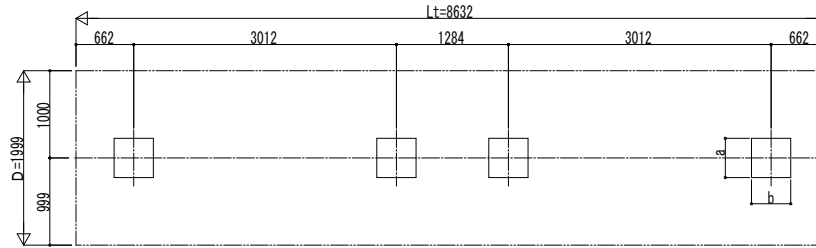


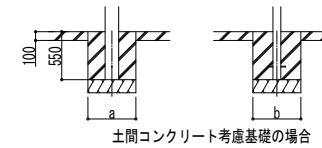
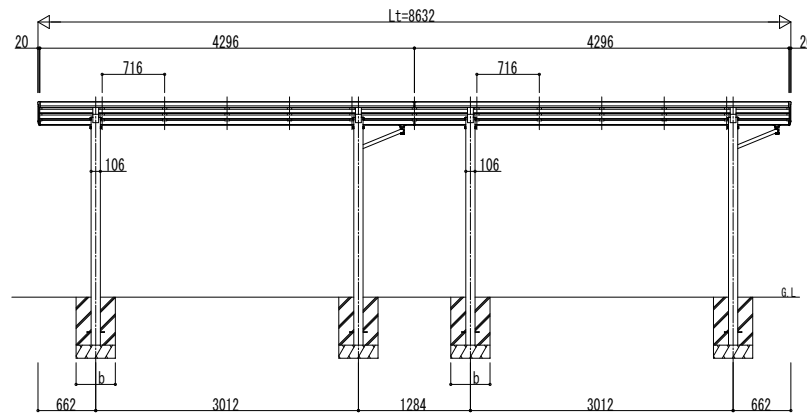
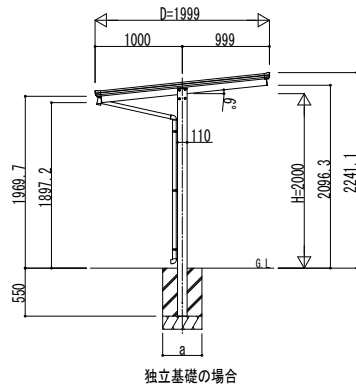
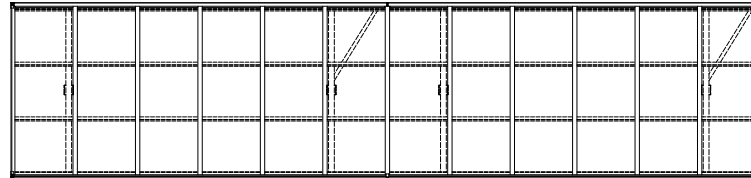
■基礎配置図



■基礎寸法表

間口呼称	奥行呼称	独立基礎			土間コンクリート考慮基礎 (既設コンクリートに施工)		
		地耐力 (kN/m ²)			地耐力 (kN/m ²)		
		30	50	100	30	50	100
20	43	a・b	a・b	a・b	a・b	a・b	a・b
		680	560	520	400	400	330

■柱図



変更記事	設計監理	工事名	照査	担当	作図	尺度	御承認印	図番
	施工	図面内容						年 月 日
		600タイプ 奥行連結セット 姿図 43・43-20					JDY-A-G020	通し図番

設計監理	工事名	照査	担当	作図	尺度	御承認印	図番
施工	図面内容						年 月 日
	600タイプ 奥行連結セット 姿図 43・43-20					JDY-A-G020	通し図番

工事名	照査	担当	作図	尺度	御承認印	図番
図面内容						年 月 日
600タイプ 奥行連結セット 姿図 43・43-20					JDY-A-G020	通し図番

照査	担当	作図	尺度	御承認印	図番
					年 月 日
				JDY-A-G020	通し図番

照査	担当	作図	尺度	御承認印	図番
					年 月 日
				JDY-A-G020	通し図番

照査	担当	作図	尺度	御承認印	図番
					年 月 日
				JDY-A-G020	通し図番