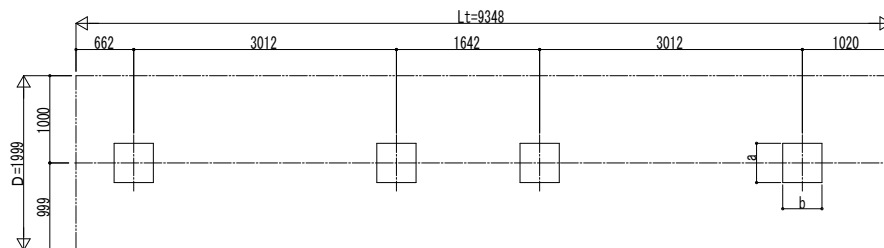


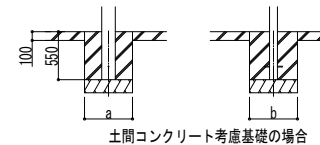
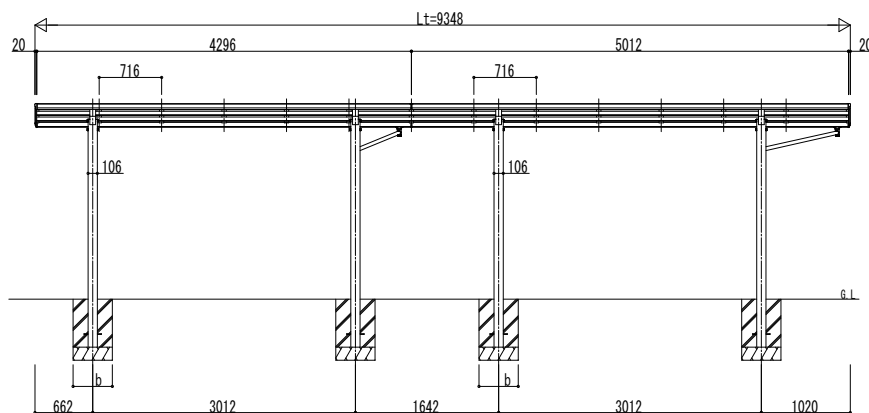
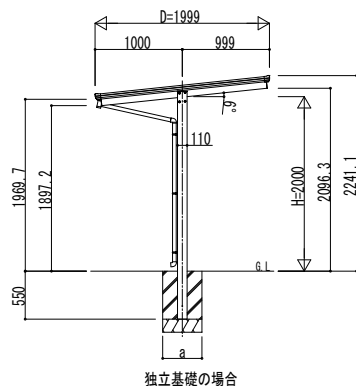
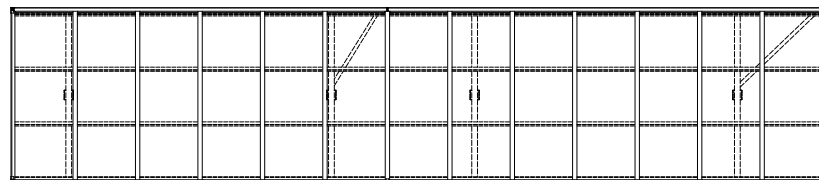
■基礎配置図



■基礎寸法表

間口呼称	奥行呼称	独立基礎			土間コンクリート考慮基礎 (既設コンクリートに施工)		
		地耐力 (kN/m ²)			地耐力 (kN/m ²)		
		30	50	100	30	50	100
20	43	a・b	a・b	a・b	a・b	a・b	a・b
	51	680	560	520	400	400	330

■断面図



変更記事	設計監理	施工

工事名	照査	担当	作図	尺度	御承認印
図面内容					
自転車置場 エフルージュ ミニZERO FIRST 600タイプ 奥行連結セット 姿図 43・51-20					

図番	年	月	日
JDY-A-C021			

図番	YKK AP
通し図番	® 施工-A1

