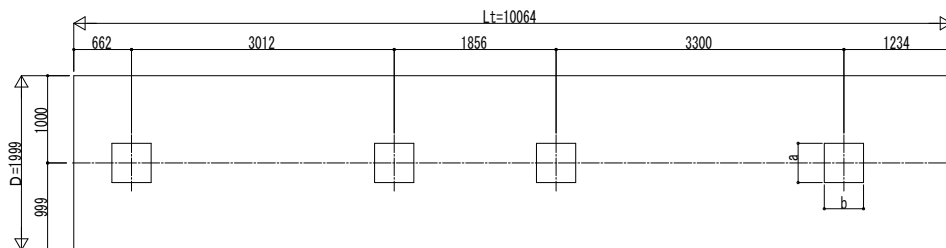


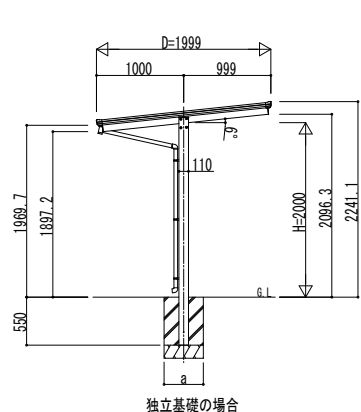
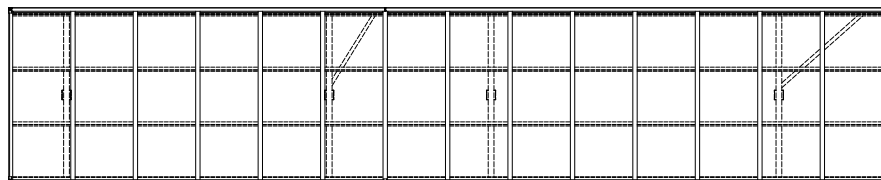
■基礎配置図



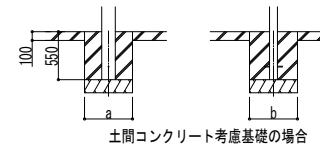
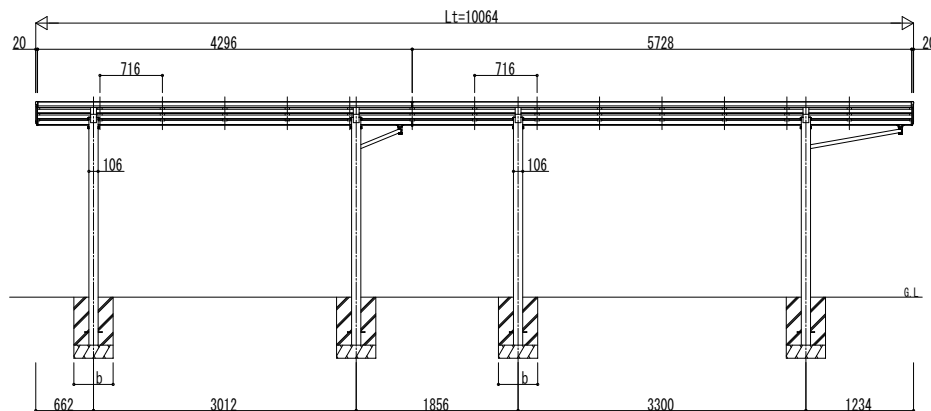
■基礎寸法表

間口呼称	奥行呼称	独立基礎			土間コンクリート考慮基礎 (既設コンクリートに施工)		
		地耐力 (kN/m ²)			地耐力 (kN/m ²)		
		30	50	100	30	50	100
20	43	a・b	a・b	a・b	a・b	a・b	a・b
	57	680	560	520	400	400	330

■姿図



独立基礎の場合



土間コンクリート考慮基礎の場合

変更記事	設計監理	工事	照査	担当	作図	尺度	御承認印	図番
	施工	図面内容						通し図番

工事名	600タイプ 奥行連結セット 姿図 43・57-20
-----	----------------------------

図面内容	自転車置場 エフルージュ ミニZERO FIRST
------	---------------------------

年	月	日
---	---	---

JDY-A-C022

図番	
通し図番	

