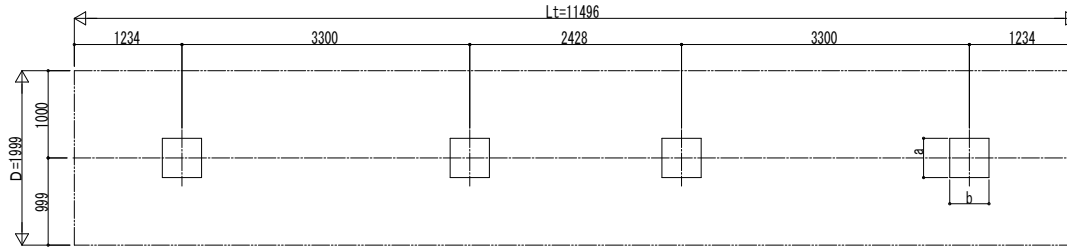


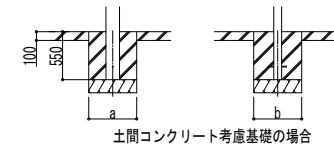
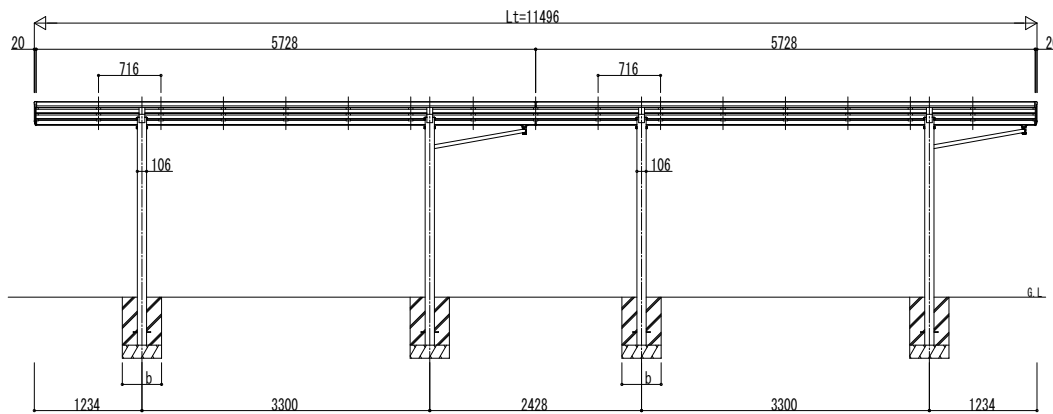
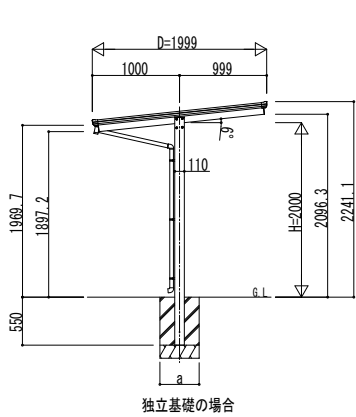
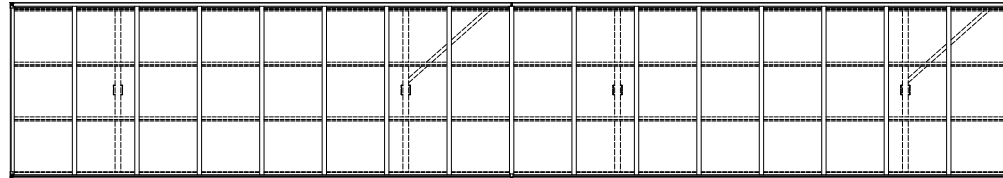
■基礎配置図



■基礎寸法表

間口呼称	奥行呼称	独立基礎			土間コンクリート考慮基礎 (既設コンクリートに施工)		
		地耐力 (kN/m ²)			地耐力 (kN/m ²)		
		30	50	100	30	50	100
20	57	a・b	a・b	a・b	a・b	a・b	a・b
		730	620	590	400	400	330

■姿図



変更記事	設計監理
	施工

工事名	照査	担当	作図	尺度	御承認印
図面内容	600タイプ 奥行連結セット 姿図 57・57-20				

図番	年 月 日
通し図番	JDY-A-C025