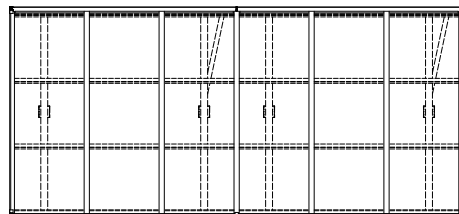
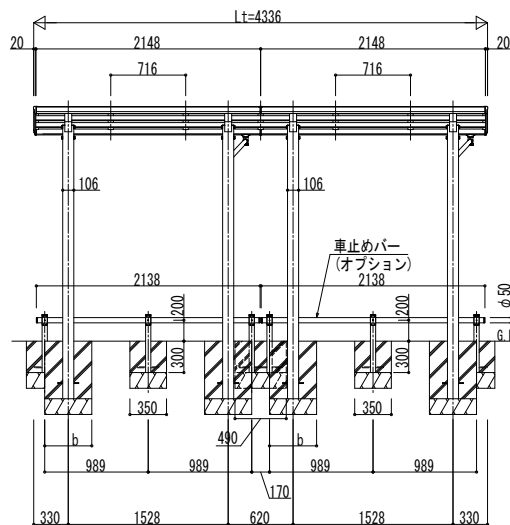
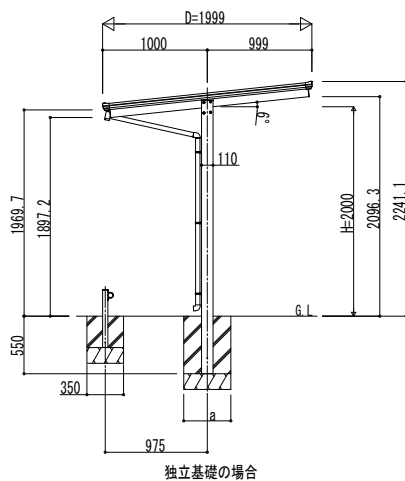
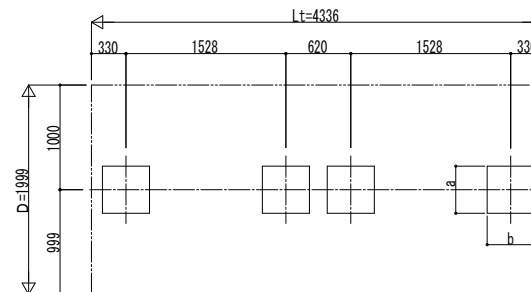


■ 立面

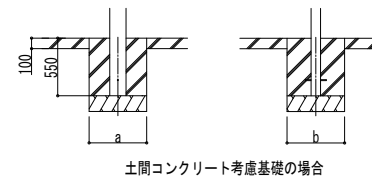


■ 基礎配置図



■ 基礎寸法表

間口呼称	奥行呼称	独立基礎			土間コンクリート考慮基礎 (既設コンクリートに施工)		
		地耐力 (kN/m <sup>2</sup> )			地耐力 (kN/m <sup>2</sup> )		
		30	50	100	30	50	100
20	22	a · b	a · b	a · b	a · b	a · b	a · b
		440	400	400	400	400	330



変更記事	設計監理	工事名	照査	担当	作図	尺度	御承認印	図番
	施工	図面内容 自転車置き場 エルージュ ミニZERO FIRST 600タイプ 奥行連結セット 姿図 22・22-20 車止めバー付き (オプション)						年 月 日

図番	YKK AP
通し図番	JDY-A-C026