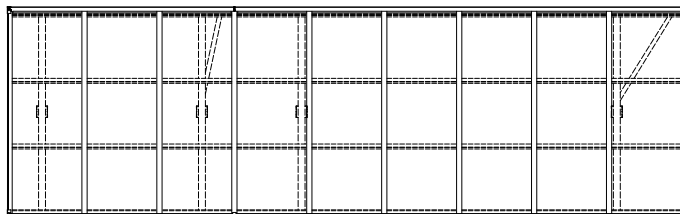
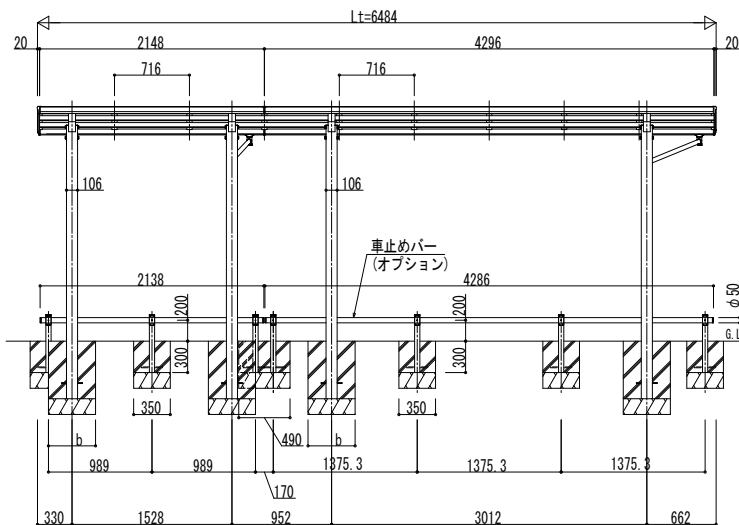
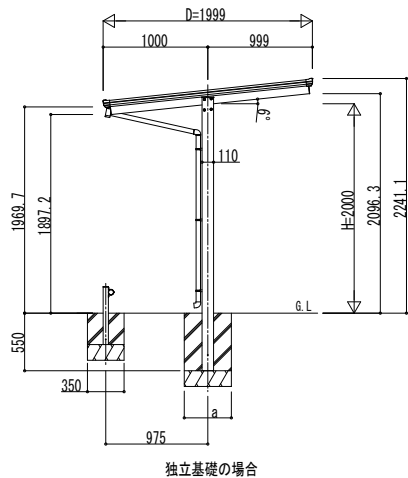
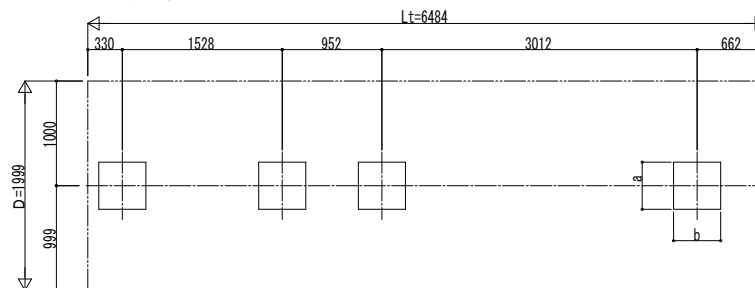


■ 姿図

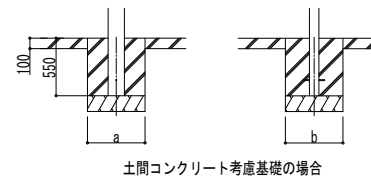


■ 基礎配置図



■ 基礎寸法表

間口呼称 奥行呼称	独立基礎			土間コンクリート考慮基礎 (既設コンクリートに施工)		
	地耐力 (kN/m <sup>2</sup> )			地耐力 (kN/m <sup>2</sup> )		
	30	50	100	30	50	100
20	a・b	a・b	a・b	a・b	a・b	a・b
	22	440	400	400	400	330
	43	680	560	520	400	330



変更記事	設計監理
	施工

工事名	照査	担当	作図	尺度	御承認印
図面内容 自転車置場 エルージュ ミニZERO FIRST 600タイプ 奥行連結セット 姿図 22・43-20 車止めバー付き (オプション)					

図番	通し図番
	JDY-A-C028