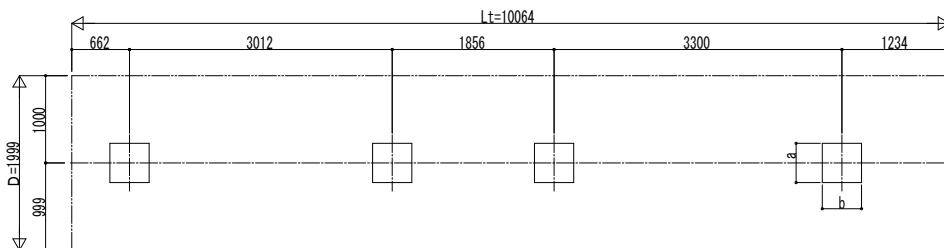


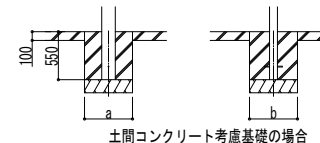
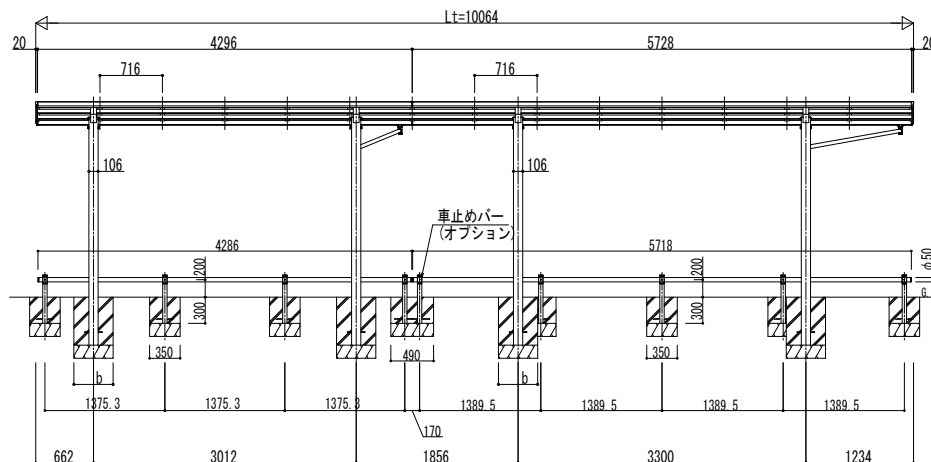
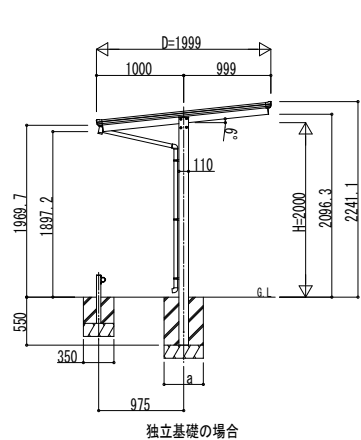
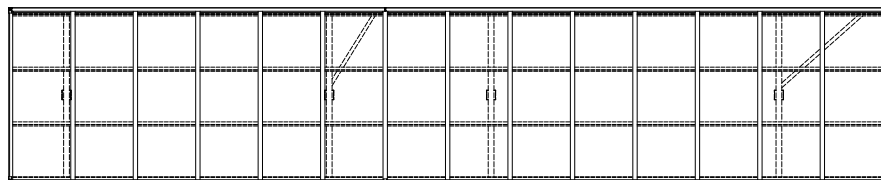
■基礎配置図



■基礎寸法表

間口呼称	奥行呼称	独立基礎			土間コンクリート考慮基礎 (既設コンクリートに施工)		
		地耐力 (kN/m <sup>2</sup> )			地耐力 (kN/m <sup>2</sup> )		
		30	50	100	30	50	100
20	43	a・b	a・b	a・b	a・b	a・b	a・b
	57	680	560	520	400	400	330

■姿図



変更記事	設計監理	工事名	照査	担当	作図	尺度	御承認印	図番
	施工	図面内容						通し図番

図面内容	自転車置場 エルージュ ミニZERO FIRST 600タイプ 奥行連結セット 姿図 43・57-20 車止めバー付き (オプション)
------	--

年	月	日	JDY-A-C037
---	---	---	------------

図番	通し図番
----	------

