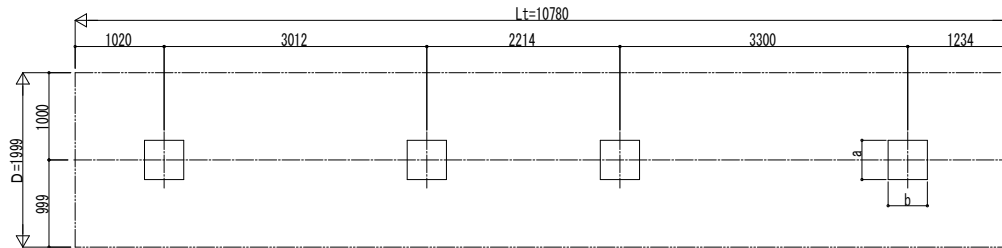


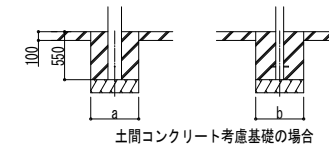
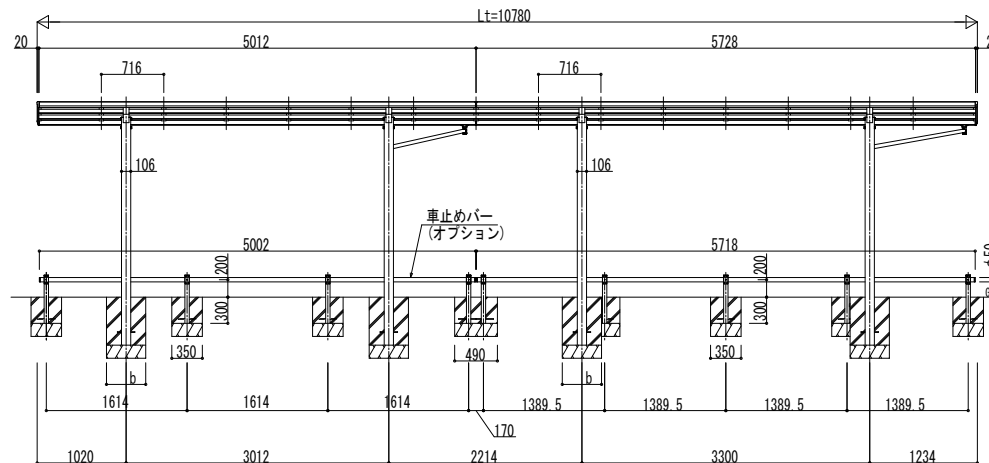
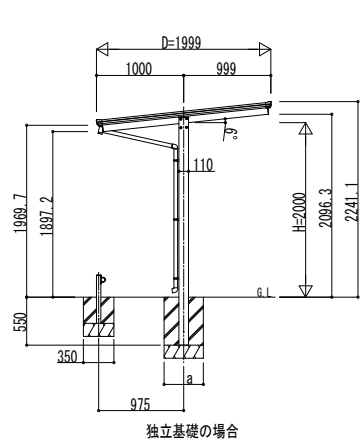
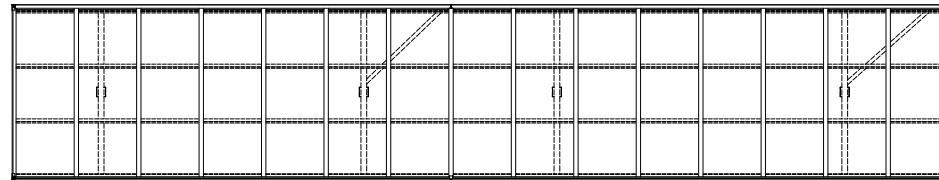
■基礎配置図



■基礎寸法表

間口呼称	奥行呼称	独立基礎			土間コンクリート考慮基礎 (既設コンクリートに施工)		
		地耐力 (kN/m <sup>2</sup> )			地耐力 (kN/m <sup>2</sup> )		
		30	50	100	30	50	100
20	51	680	560	520	400	400	330
	57	730	620	590	400	400	330

■姿図



変更記事	設計監理


工事名	

照査	

御承認印	

図番	