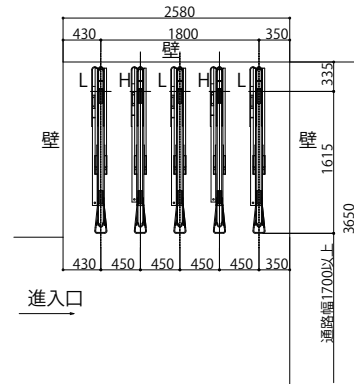
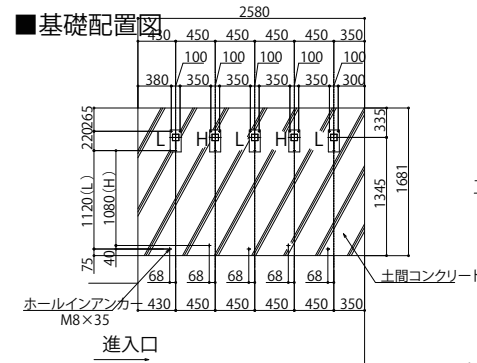


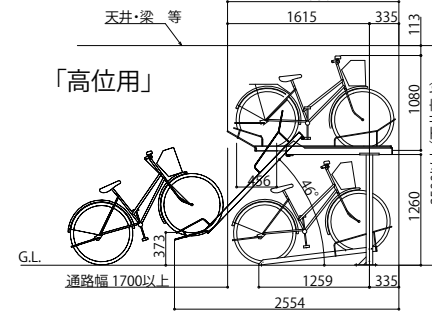
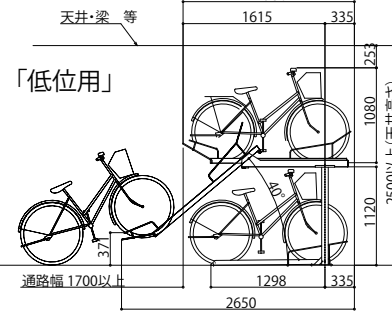
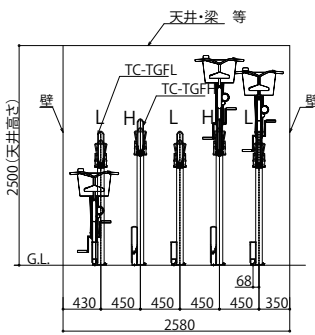
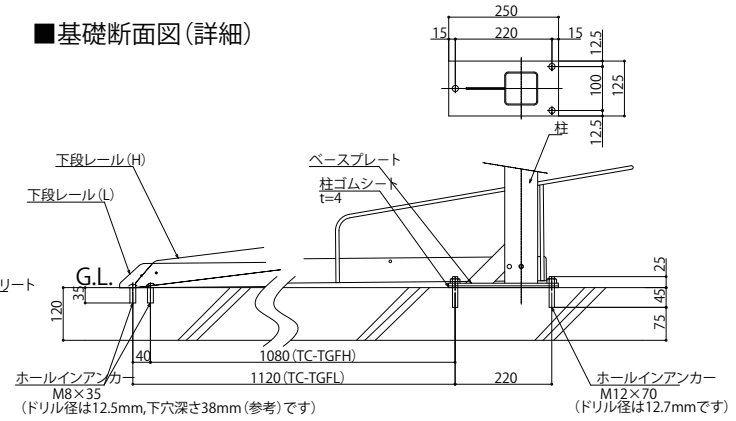
■姿図



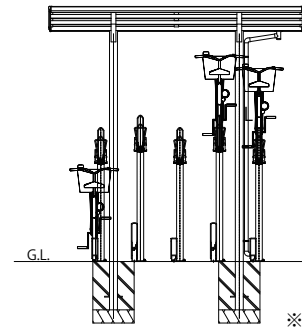
■基礎配置図



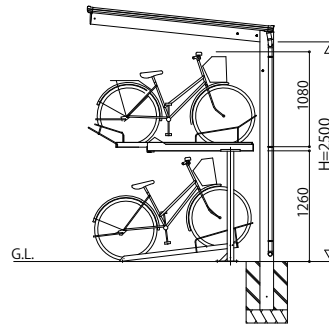
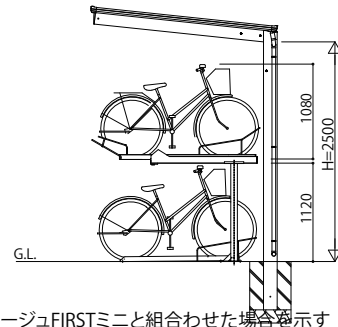
■基礎断面図(詳細)



■施工例



※本図はエフルージュFIRSTミニと組合わせた場合を示す



■主要部材材質一覧

NO	部材名	寸法	材質	色
1	柱	t 2.3×75×75	一般構造用角形鋼管	オータムグレー
2	上段フレーム	t 3.2×75×129	熱間圧延鋼板	オータムグレー
3	可動レール	t 2.0×55×55×79	熱間圧延鋼板	オータムグレー
4	前輪ガイド, 後輪ガイド	φ8	丸鋼	オータムグレー
5	取手, スタンド	φ10	丸鋼	オータムグレー
6	下段レール	t 2.3×55×55	熱間圧延鋼板	オータムグレー
7	ベースプレート	t 6.0×125×250	平鋼	オータムグレー
8	ホールインアンカー	Cタイプ M12×70	スチール	
9	ホールインアンカー(めねじ)	M8×35	スチール	

変更記事

設計監理

施工

工事名

図面内容

サイクルラック
2段式ラックTGF

照査 担当 作図 尺度 御承認印

1/1

年月日

図番

通し図番

