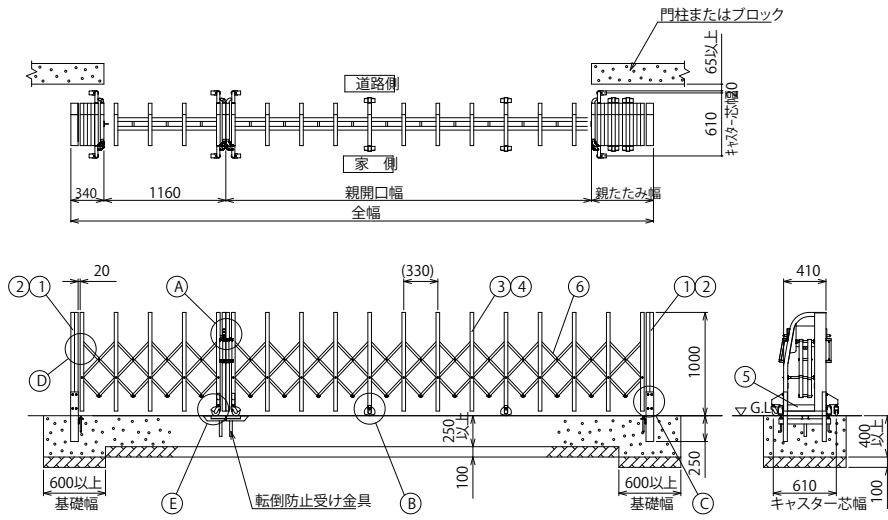
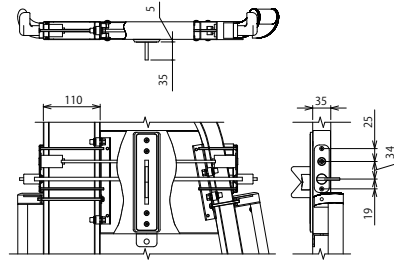


据付図(S=1/50)

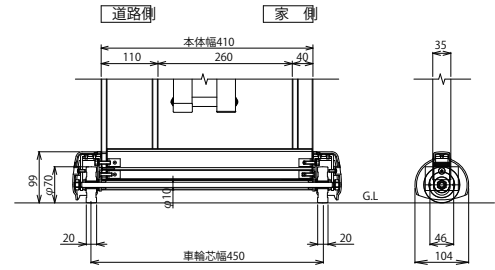
※本図の仕様は道路側から見て親扉が左側(L)です。



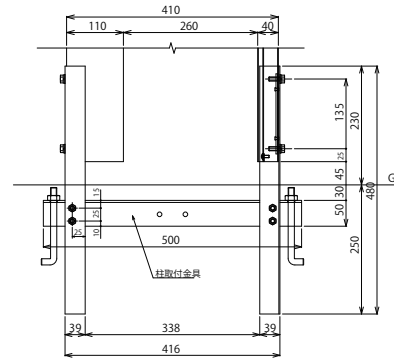
① 施錠部詳細図(S=1/10)



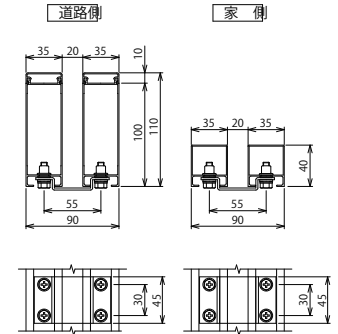
② 固定キャスター部詳細図(S=1/10)



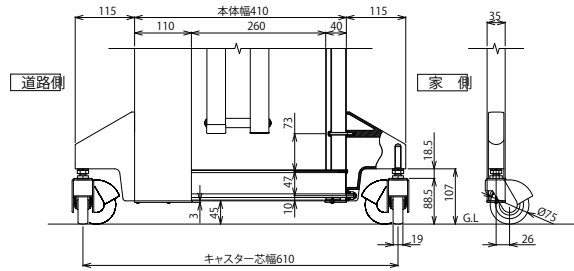
③ 戸当り柱・吊元柱取付部詳細図(S=1/10)



④ 枠体連結部詳細図(S=1/5)



⑤ 自在キャスター部詳細図(S=1/10)



枠数	全幅 (mm)	親開口幅 (mm)	親たみ幅 (mm)	枠数	全幅 (mm)	親開口幅 (mm)	親たみ幅 (mm)
2	3,330	1,450	380	3	8,665	6,085	1,080
2	3,660	1,740	420	3	8,995	6,375	1,120
2	3,990	2,030	460	3	9,325	6,665	1,160
2	4,320	2,320	500	3	9,655	6,955	1,200
2	4,650	2,610	540	4	10,040	7,250	1,290
2	4,980	2,900	580	4	10,370	7,540	1,330
2	5,310	3,190	620	4	10,700	7,830	1,370
2	5,640	3,480	660	4	11,030	8,120	1,410
3	6,025	3,765	760	4	11,360	8,410	1,450
3	6,355	4,055	800	4	11,690	8,700	1,490
3	6,685	4,345	840	4	12,020	8,990	1,530
3	7,015	4,635	880	4	12,350	9,280	1,570
3	7,345	4,925	920	4	12,680	9,570	1,610
3	7,675	5,215	960	4	13,010	9,860	1,650
3	8,005	5,505	1,000	4	13,340	10,150	1,690
3	8,335	5,795	1,040	4	13,670	10,440	1,730

ねじ類	ステンレス(SUS) 電気亜鉛メッキ品(内装部)
柱・格子キャップ	合成樹脂(ASA) ポリウレタン樹脂塗装
⑥ パンタ	アルミ押出型材 陽極酸化・塗装複合皮膜
⑤ 下棧	アルミ押出型材 陽極酸化・塗装複合皮膜
④ 後格子(家側)	アルミ押出型材 陽極酸化・塗装複合皮膜
③ 前面パネ(道路側)	アルミ押出型材 陽極酸化・塗装複合皮膜
② 吊元柱・戸当り柱(家側)	アルミ押出型材 陽極酸化・塗装複合皮膜
① 吊元柱・戸当り柱(道路側)	アルミ押出型材 陽極酸化・塗装複合皮膜
主要部材	仕様(材質・塗装)
名称	LGA-C型 H10 親子開き
ファイル名	LGA-C-10-C

変更記事	設計監理	工事名	照査	担当	作図	尺度	御承認印	図番
	施工	図面内容					年月日	通し図番

設計監理	工事名	照査	担当	作図	尺度	御承認印	図番
施工	図面内容					年月日	通し図番

