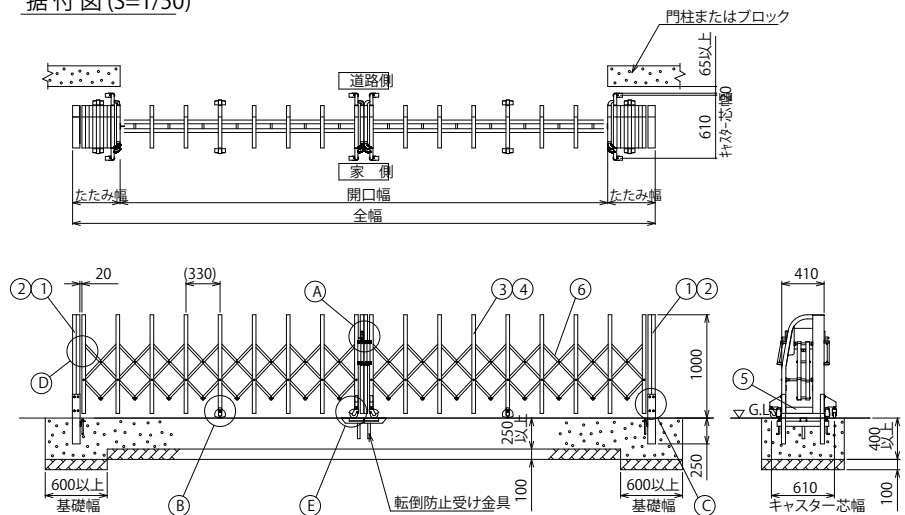
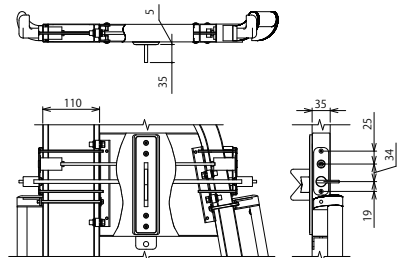


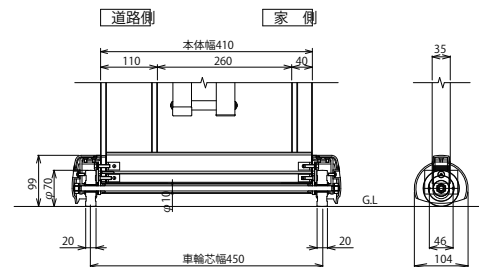
据付図(S=1/50)



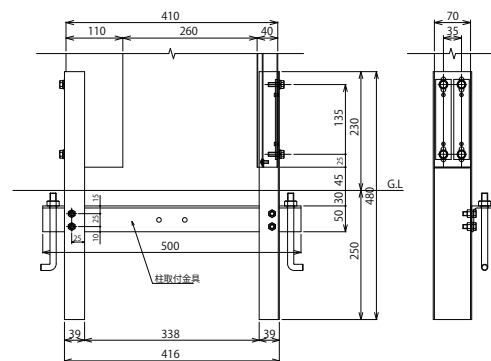
① 施錠部詳細図(S=1/10)



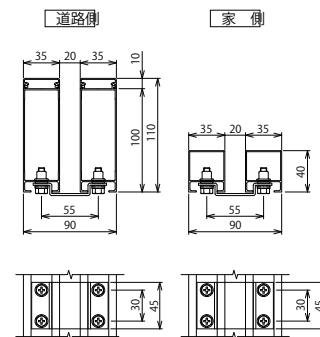
② 固定キャスター部詳細図(S=1/10)



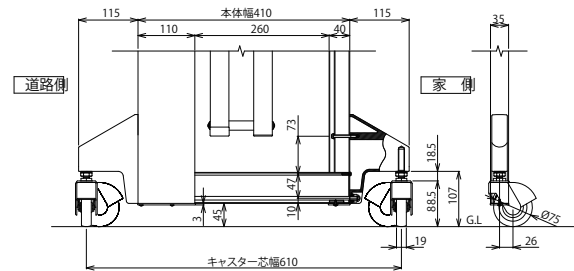
③ 戸当り柱・吊元柱取付部詳細図(S=1/10)



④ 枠体連結部詳細図(S=1/5)



⑤ 自在キャスター部詳細図(S=1/10)



| 枠数 | 全幅 (mm) | 開口幅 (mm) | たたみ幅 (mm) | 枠数 | 全幅 (mm) | 開口幅 (mm) | たたみ幅 (mm) |
|----|---------|----------|-----------|----|---------|----------|-----------|
| 2 | 3,000 | 2,320 | 340 | 4 | 14,330 | 12,170 | 1,080 |
| 2 | 3,660 | 2,900 | 380 | 4 | 14,990 | 12,750 | 1,120 |
| 2 | 4,320 | 3,480 | 420 | 4 | 15,650 | 13,330 | 1,160 |
| 2 | 4,980 | 4,060 | 460 | 4 | 16,310 | 13,910 | 1,200 |
| 2 | 5,640 | 4,640 | 500 | 6 | 17,080 | 14,500 | 1,290 |
| 2 | 6,300 | 5,220 | 540 | 6 | 17,740 | 15,080 | 1,330 |
| 2 | 6,960 | 5,800 | 580 | 6 | 18,400 | 15,660 | 1,370 |
| 2 | 7,620 | 6,380 | 620 | 6 | 19,060 | 16,240 | 1,410 |
| 2 | 8,280 | 6,960 | 660 | 6 | 19,720 | 16,820 | 1,450 |
| 4 | 9,050 | 7,530 | 760 | 6 | 20,380 | 17,400 | 1,490 |
| 4 | 9,710 | 8,110 | 800 | 6 | 21,040 | 17,980 | 1,530 |
| 4 | 10,370 | 8,690 | 840 | 6 | 21,700 | 18,560 | 1,570 |
| 4 | 11,030 | 9,270 | 880 | 6 | 22,360 | 19,140 | 1,610 |
| 4 | 11,690 | 9,850 | 920 | 6 | 23,020 | 19,720 | 1,650 |
| 4 | 12,350 | 10,430 | 960 | 6 | 23,680 | 20,300 | 1,690 |
| 4 | 13,010 | 11,010 | 1,000 | 6 | 24,340 | 20,880 | 1,730 |
| 4 | 13,670 | 11,590 | 1,040 | | | | |

| | |
|-----------------|-----------------------------|
| ねじ類 | ステンレス(SUS) 電気亜鉛メッキ品(内装部) |
| 柱・格子キャップ | 合成樹脂(ASA) ポリウレタン樹脂塗装 |
| ⑥ パンタ | アルミ押出型材 陽極酸化・塗装複合皮膜 |
| ⑤ 下棧 | アルミ押出型材 陽極酸化・塗装複合皮膜 |
| ④ 後格子(家側) | アルミ押出型材 陽極酸化・塗装複合皮膜 |
| ③ 前面パネ(道路側) | アルミ押出型材 陽極酸化・塗装複合皮膜 |
| ② 吊元柱・戸当り柱(家側) | アルミ押出型材 陽極酸化・塗装複合皮膜 |
| ① 吊元柱・戸当り柱(道路側) | アルミ押出型材 陽極酸化・塗装複合皮膜 |
| 主要部材 | 仕様(材質・塗装) |
| 名称 | LGA-C型 H10 両開き |
| ファイル名 | LGA-C-10-W |

| | | | | | | | | |
|------|------|------|----|----|----|----|------|----|
| 変更記事 | 設計監理 | 工事名 | 照査 | 担当 | 作図 | 尺度 | 御承認印 | 図番 |
| | 施工 | 図面内容 | | | | | | |

| | | | | | | | | | | | |
|------|----------------|----|--|----|--|----|--|----|--|------|------|
| 工事名 | LGA-C型 H10 両開き | 照査 | | 担当 | | 作図 | | 尺度 | | 御承認印 | 図番 |
| 図面内容 | | | | | | | | | | | 通し図番 |
| | | | | | | | | | | | 年月日 |

