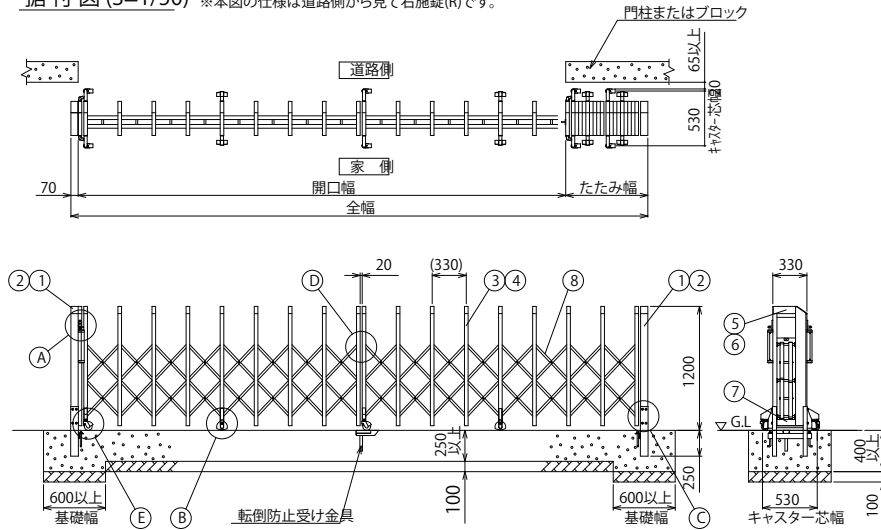
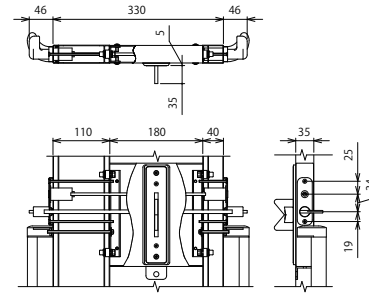


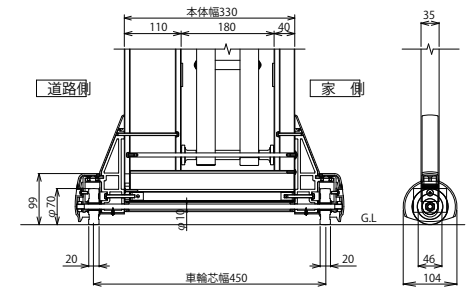
据付図(S=1/50) ※本図の仕様は道路側から見て右施錠(R)です。



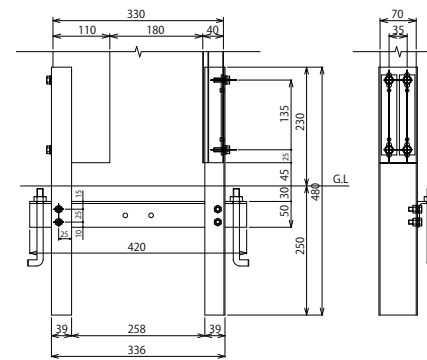
Ⓐ 施錠部詳細図(S=1/10)



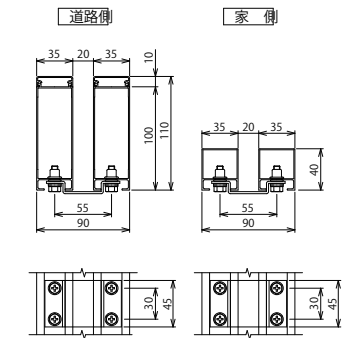
Ⓑ 固定キャスター部詳細図(S=1/10)



Ⓒ 戸当り柱・吊元柱取付部詳細図(S=1/10)

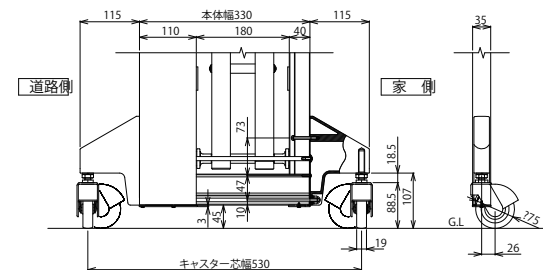


Ⓓ 枠体連結部詳細図(S=1/5)



枠数	全幅 (mm)	開口幅 (mm)	たたみ幅 (mm)	枠数	全幅 (mm)	開口幅 (mm)	たたみ幅 (mm)
1	1,570	1,160	340	2	7,235	6,125	1,040
1	1,900	1,460	370	2	7,565	6,415	1,080
1	2,230	1,750	410	2	7,895	6,715	1,110
1	2,560	2,040	450	2	8,225	7,005	1,150
1	2,890	2,330	490	3	8,610	7,300	1,240
1	3,220	2,620	530	3	8,940	7,590	1,280
1	3,550	2,920	560	3	9,270	7,880	1,320
1	3,880	3,210	600	3	9,600	8,170	1,360
1	4,210	3,500	640	3	9,930	8,460	1,400
2	4,595	3,795	730	3	10,260	8,760	1,430
2	4,925	4,085	770	3	10,590	9,050	1,470
2	5,255	4,375	810	3	10,920	9,340	1,510
2	5,585	4,665	850	3	11,250	9,630	1,550
2	5,915	4,955	890	3	11,580	9,920	1,590
2	6,245	5,255	920	3	11,910	10,220	1,620
2	6,575	5,545	960	3	12,240	10,510	1,660
2	6,905	5,835	1,000				

Ⓔ 自在キャスター部詳細図(S=1/10)



ねじ類	ステンレス(SUS) 電気亜鉛メッキ品(内装部)
柱・格子キャップ	合成樹脂(ASA) ポリウレタン樹脂塗装
⑧ パンタ	アルミ押出形材 陽極酸化・塗装複合皮膜
⑦ 下棧	アルミ押出形材 陽極酸化・塗装複合皮膜
⑥ 格子上棧	アルミ押出形材 陽極酸化・塗装複合皮膜
⑤ 柱上棧	アルミ押出形材 陽極酸化・塗装複合皮膜
④ 後格子(家側)	アルミ押出形材 陽極酸化・塗装複合皮膜
③ 前面ハネ(道路側)	アルミ押出形材 陽極酸化・塗装複合皮膜
② 吊元柱・戸当り柱 (家側)	アルミ押出形材 陽極酸化・塗装複合皮膜
① 吊元柱・戸当り柱 (道路側)	アルミ押出形材 陽極酸化・塗装複合皮膜
主要部材	仕様(材質・塗装)
名称	LGA-C型 H12 片開き
ファイル名	LGA-C-12-S

変更記事	

設計監理	殿
施工	殿

工事名	工事
図面内容	LGA-C型 H12 片開き

照査	担当	作図	尺度

御承認印	
年月日	

図番	
通し図番	