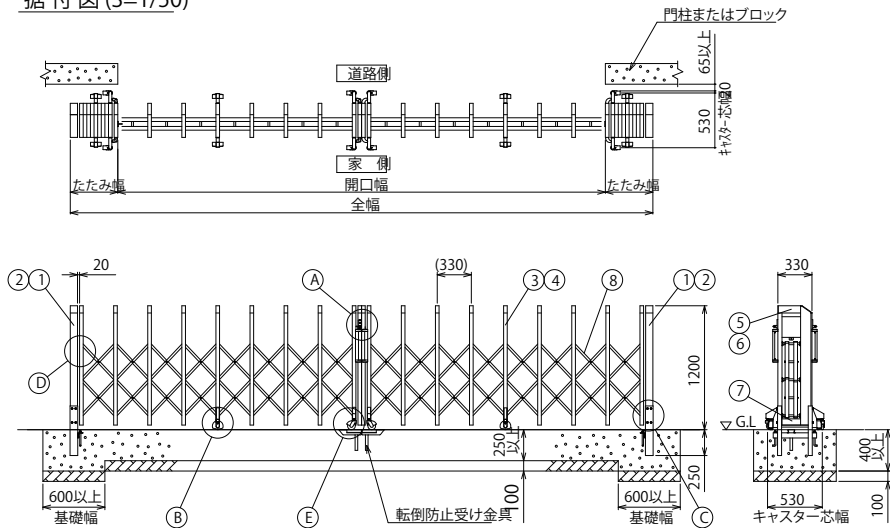
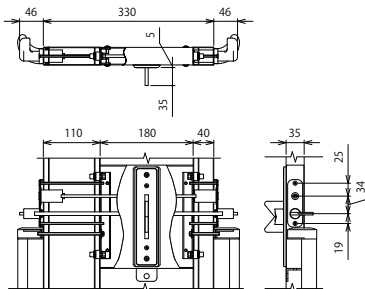


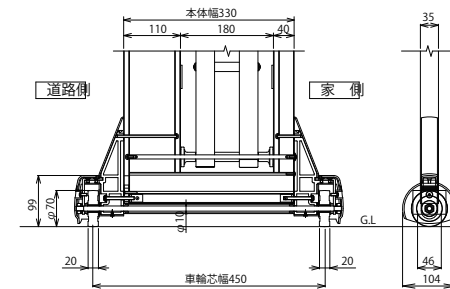
据付図 (S=1/50)



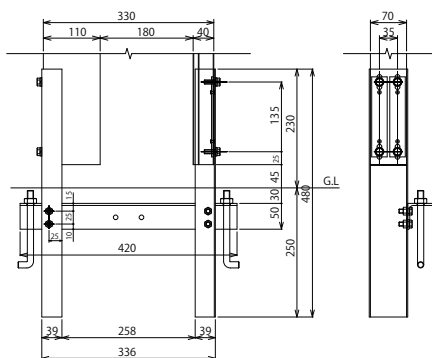
(A) 施錠部詳細図(S=1/10)



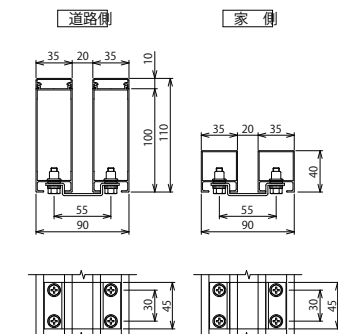
(B) 固定キャスター部詳細図(S=1/10)



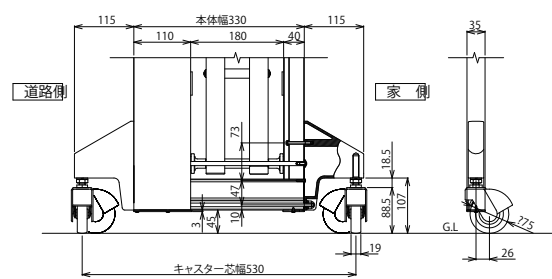
(C) 戸当り柱・吊元柱取付部詳細図(S=1/10)



(D) 枠体連結部詳細図(S=1/5)



(E) 自在キャスター部詳細図(S=1/10)



枠数	全幅 (mm)	開口幅 (mm)	たたみ幅 (mm)	枠数	全幅 (mm)	開口幅 (mm)	たたみ幅 (mm)
2	3,000	2,320	340	4	14,330	12,250	1,040
2	3,660	2,920	370	4	14,990	12,830	1,080
2	4,320	3,500	410	4	15,650	13,430	1,110
2	4,980	4,080	450	4	16,310	14,010	1,150
2	5,640	4,660	490	6	17,080	14,600	1,240
2	6,300	5,240	530	6	17,740	15,180	1,280
2	6,960	5,840	560	6	18,400	15,760	1,320
2	7,620	6,420	600	6	19,060	16,340	1,360
2	8,280	7,000	640	6	19,720	16,920	1,400
4	9,050	7,590	730	6	20,380	17,520	1,430
4	9,710	8,170	770	6	21,040	18,100	1,470
4	10,370	8,750	810	6	21,700	18,680	1,510
4	11,030	9,330	850	6	22,360	19,260	1,550
4	11,690	9,910	890	6	23,020	19,840	1,590
4	12,350	10,510	920	6	23,680	20,440	1,620
4	13,010	11,090	960	6	24,340	21,020	1,660
4	13,670	11,670	1,000				

ねじ類	ステンレス (SUS) 電気亜鉛メッキ品(内装部)
柱・格子キャップ	合成樹脂(ASA) ポリウレタン樹脂塗装
⑧ パンタ	アルミ押出型材 陽極酸化・塗装複合皮膜
⑦ 下棧	アルミ押出型材 陽極酸化・塗装複合皮膜
⑥ 格子上棧	アルミ押出型材 陽極酸化・塗装複合皮膜
⑤ 柱上棧	アルミ押出型材 陽極酸化・塗装複合皮膜
④ 後格子(家側)	アルミ押出型材 陽極酸化・塗装複合皮膜
③ 前面パネル(道路側)	アルミ押出型材 陽極酸化・塗装複合皮膜
② 吊元柱・戸当り柱 (家側)	アルミ押出型材 陽極酸化・塗装複合皮膜
① 吊元柱・戸当り柱 (道路側)	アルミ押出型材 陽極酸化・塗装複合皮膜
主要部材	仕様(材質・塗装)
名称	LGA-C型 H12 両開き
ファイル名	LGA-C-12-W

変更記事	設計監理	工事名	照査	担当	作図	尺度	御承認印	図番
	施工	図面内容					年月日	通し図番

設計監理	工事名	照査	担当	作図	尺度	御承認印	図番
施工	図面内容					年月日	通し図番
	LGA-C型 H12 両開き						

