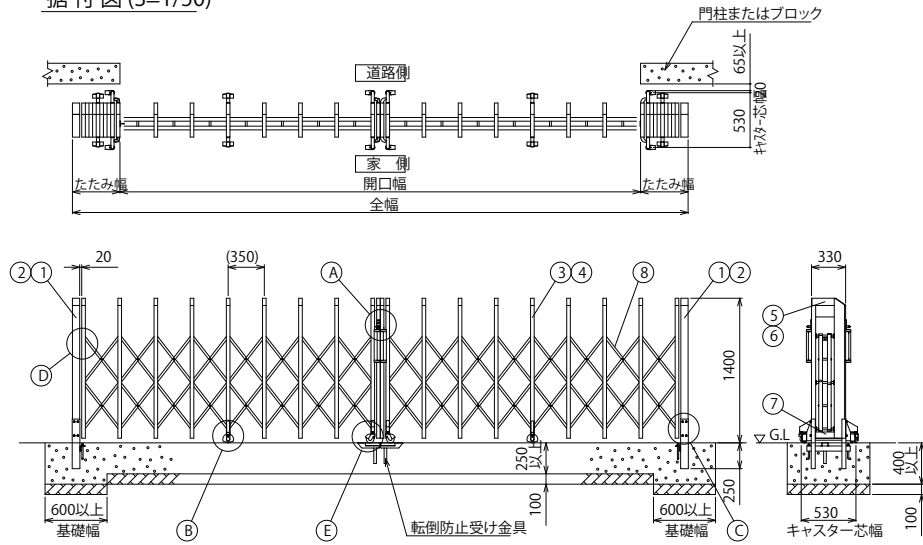
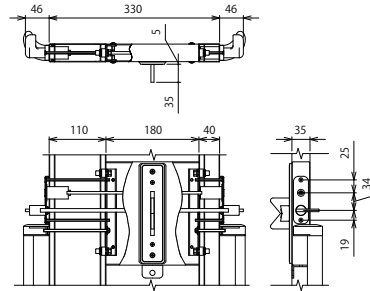


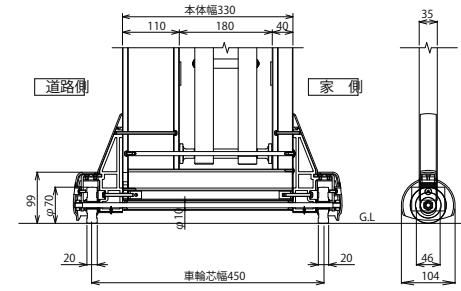
据付図 (S=1/50)



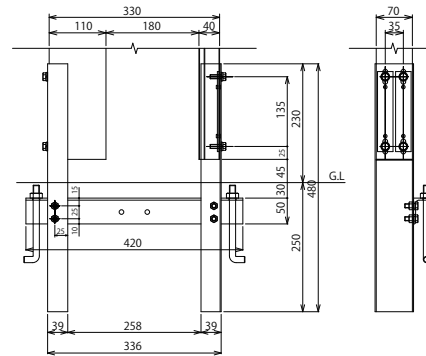
Ⓐ 施錠部詳細図(S=1/10)



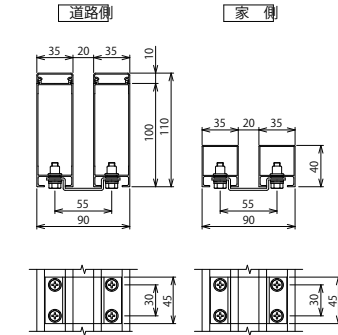
Ⓑ 固定キャスター部詳細図(S=1/10)



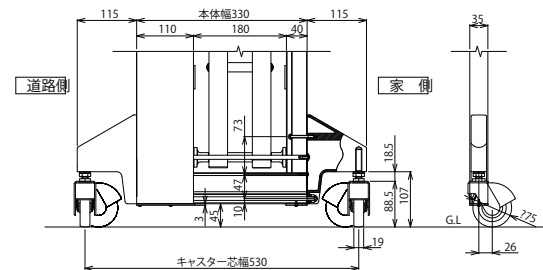
Ⓒ 戸当り柱・吊元柱取付部詳細図(S=1/10)



Ⓓ 枠体連結部詳細図(S=1/5)



Ⓔ 自在キャスター部詳細図(S=1/10)



枠数	全幅 (mm)	開口幅 (mm)	たたみ幅 (mm)	枠数	全幅 (mm)	開口幅 (mm)	たたみ幅 (mm)
2	3,160	2,480	340	4	15,170	13,090	1,040
2	3,860	3,120	370	4	15,870	13,710	1,080
2	4,560	3,740	410	4	16,570	14,350	1,110
2	5,260	4,360	450	4	17,270	14,970	1,150
2	5,960	4,980	490	6	18,080	15,600	1,240
2	6,660	5,600	530	6	18,780	16,220	1,280
2	7,360	6,240	560	6	19,480	16,840	1,320
2	8,060	6,860	600	6	20,180	17,460	1,360
2	8,760	7,480	640	6	20,880	18,080	1,400
4	9,570	8,110	730	6	21,580	18,720	1,430
4	10,270	8,730	770	6	22,280	19,340	1,470
4	10,970	9,350	810	6	22,980	19,960	1,510
4	11,670	9,970	850	6	23,680	20,580	1,550
4	12,370	10,590	890	6	24,380	21,200	1,590
4	13,070	11,230	920	6	25,080	21,840	1,620
4	13,770	11,850	960	6	25,780	22,460	1,660
4	14,470	12,470	1,000				

ねじ類	ステンレス (SUS) 電気亜鉛メッキ品(内装部)
柱・格子キャップ	合成樹脂(ASA) ポリウレタン樹脂塗装
⑧ パンタ	アルミ押出形材 陽極酸化・塗装複合皮膜
⑦ 下棧	アルミ押出形材 陽極酸化・塗装複合皮膜
⑥ 格子上棧	アルミ押出形材 陽極酸化・塗装複合皮膜
⑤ 柱上棧	アルミ押出形材 陽極酸化・塗装複合皮膜
④ 後格子(家側)	アルミ押出形材 陽極酸化・塗装複合皮膜
③ 前面パネ(道路側)	アルミ押出形材 陽極酸化・塗装複合皮膜
② 吊元柱・戸当り柱 (家側)	アルミ押出形材 陽極酸化・塗装複合皮膜
① 吊元柱・戸当り柱 (道路側)	アルミ押出形材 陽極酸化・塗装複合皮膜
主要部材	仕様(材質・塗装)
名称	LGA-C型 H14 両開き
ファイル名	LGA-C-14-W

変更記事	設計監理	工事名	照査	担当	作図	尺度	御承認印	図番
	施工	図面内容						通し図番

工事名	LGA-C型 H14 両開き
図面内容	

照査	担当	作図	尺度	御承認印
				年月日
				*

