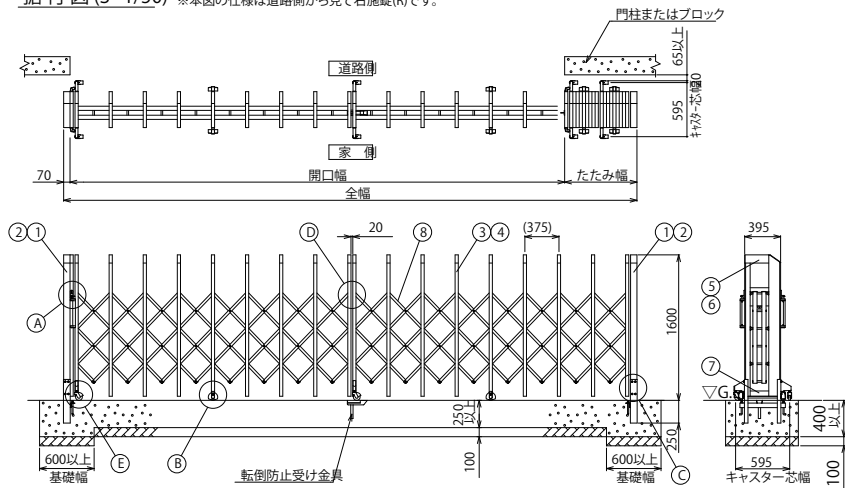
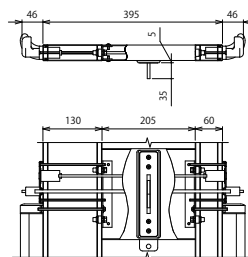


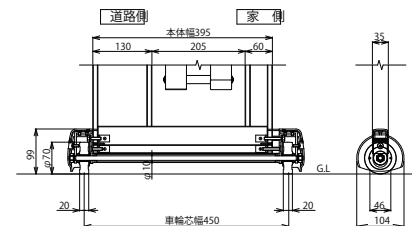
据付図(S=1/50) ※本図の仕様は道路側から見て右旋錠(R)です。



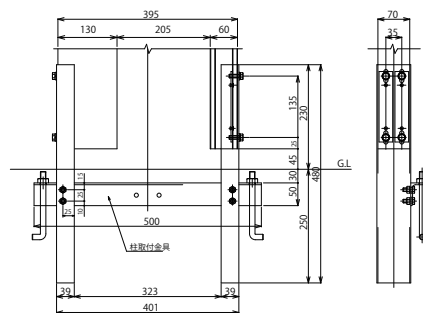
(A) 施錠部詳細図(S=1/10)



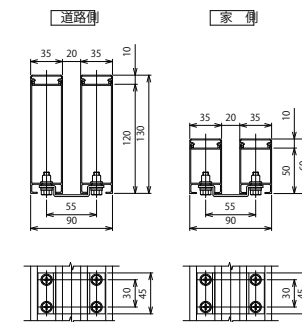
(B) 固定キャスター部詳細図(S=1/10)



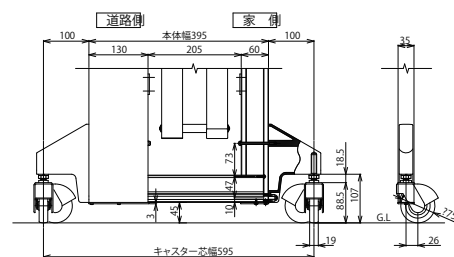
(C) 戸当り柱・吊元柱取付部詳細図(S=1/10)



(D) 枠体連結部詳細図(S=1/5)



(E) 自在キャスター部詳細図(S=1/10)



枠数	全幅 (mm)	開口幅 (mm)	たたみ幅 (mm)	枠数	全幅 (mm)	開口幅 (mm)	たたみ幅 (mm)
1	1,750	1,340	340	2	8,180	7,070	1,040
1	2,125	1,685	370	2	8,555	7,405	1,080
1	2,500	2,020	410	2	8,930	7,750	1,110
1	2,875	2,355	450	2	9,305	8,085	1,150
1	3,250	2,690	490	3	9,735	8,425	1,240
1	3,625	3,025	530	3	10,110	8,760	1,280
1	4,000	3,370	560	3	10,485	9,095	1,320
1	4,375	3,705	600	3	10,860	9,430	1,360
1	4,750	4,040	640	3	11,235	9,765	1,400
2	5,180	4,380	730	3	11,610	10,110	1,430
2	5,555	4,715	770	3	11,985	10,445	1,470
2	5,930	5,050	810	3	12,360	10,780	1,510
2	6,305	5,385	850	3	12,735	11,115	1,550
2	6,680	5,720	890	3	13,110	11,450	1,590
2	7,055	6,065	920	3	13,485	11,795	1,620
2	7,430	6,400	960	3	13,860	12,130	1,660
2	7,805	6,735	1,000				

ねじ類	ステンレス(SUS) 電気亜鉛メッキ品(内装部)
柱・格子キャップ	合成樹脂(ASA) ポリウレタン樹脂塗装
⑧ パンタ	アルミ押出形材 陽極酸化・塗装複合皮膜
⑦ 下棧	アルミ押出形材 陽極酸化・塗装複合皮膜
⑥ 格子上棧	アルミ押出形材 陽極酸化・塗装複合皮膜
⑤ 柱上棧	アルミ押出形材 陽極酸化・塗装複合皮膜
④ 後格子(家側)	アルミ押出形材 陽極酸化・塗装複合皮膜
③ 前面ハシ(道路側)	アルミ押出形材 陽極酸化・塗装複合皮膜
② 吊元柱・戸当り柱 (家側)	アルミ押出形材 陽極酸化・塗装複合皮膜
① 吊元柱・戸当り柱 (道路側)	アルミ押出形材 陽極酸化・塗装複合皮膜
主要部材	仕様(材質・塗装)
名称	LGA-C型 H16 片開き
ファイル名	LGA-C-16-S

変更記事	設計監理	工事名	担当	作図	尺度	御承認印	図番
	施工	図面内容					年月日 通し図番
		LGA-C型 H16 片開き					

