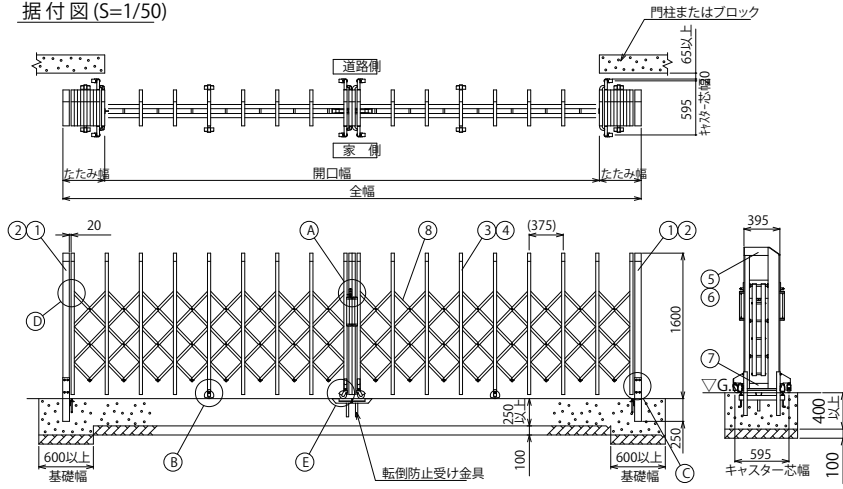
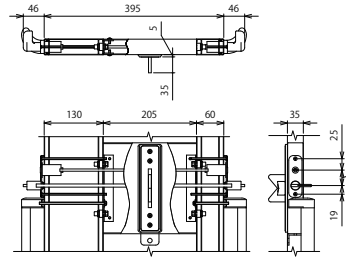


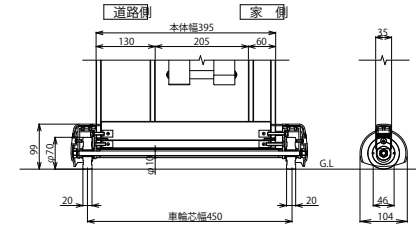
据付図 (S=1/50)



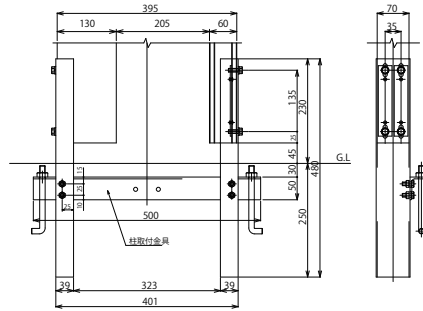
① 施錠部詳細図 (S=1/10)



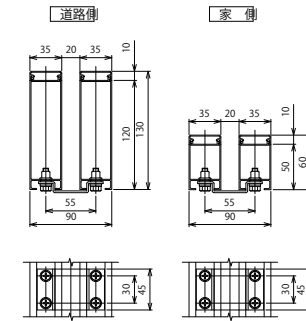
② 固定キャスター部詳細図 (S=1/10)



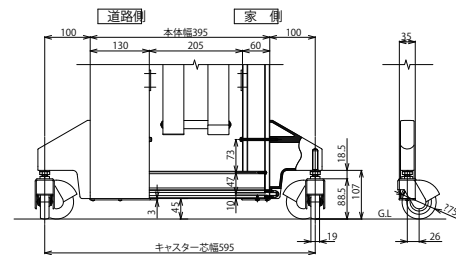
③ 戸当り柱・吊元柱取付部詳細図 (S=1/10)



④ 枠体連結部詳細図 (S=1/5)



⑤ 自在キャスター部詳細図 (S=1/10)



枠数	全幅 (mm)	開口幅 (mm)	たたみ幅 (mm)	枠数	全幅 (mm)	開口幅 (mm)	たたみ幅 (mm)
2	3,360	2,680	340	4	16,220	14,140	1,040
2	4,110	3,370	370	4	16,970	14,810	1,080
2	4,860	4,040	410	4	17,720	15,500	1,110
2	5,610	4,710	450	4	18,470	16,170	1,150
2	6,360	5,380	490	6	19,330	16,850	1,240
2	7,110	6,050	530	6	20,080	17,520	1,280
2	7,860	6,740	560	6	20,830	18,190	1,320
2	8,610	7,410	600	6	21,580	18,860	1,360
2	9,360	8,080	640	6	22,330	19,530	1,400
4	10,220	8,760	730	6	23,080	20,220	1,430
4	10,970	9,430	770	6	23,830	20,890	1,470
4	11,720	10,100	810	6	24,580	21,560	1,510
4	12,470	10,770	850	6	25,330	22,230	1,550
4	13,220	11,440	890	6	26,080	22,900	1,590
4	13,970	12,130	920	6	26,830	23,590	1,620
4	14,720	12,800	960	6	27,580	24,260	1,660
4	15,470	13,470	1,000				

ねじ類	ステンレス (SUS) 電気亜鉛メッキ品 (内装部)
柱・格子キャップ	合成樹脂 (ASA) ポリウレタン樹脂塗装
⑧ パンタ	アルミ押出型材 陽極酸化・塗装複合皮膜
⑦ 下棧	アルミ押出型材 陽極酸化・塗装複合皮膜
⑥ 格子上棧	アルミ押出型材 陽極酸化・塗装複合皮膜
⑤ 柱上棧	アルミ押出型材 陽極酸化・塗装複合皮膜
④ 後格子 (家側)	アルミ押出型材 陽極酸化・塗装複合皮膜
③ 前面ハコ (道路側)	アルミ押出型材 陽極酸化・塗装複合皮膜
② 吊元柱・戸当り柱 (家側)	アルミ押出型材 陽極酸化・塗装複合皮膜
① 吊元柱・戸当り柱 (道路側)	アルミ押出型材 陽極酸化・塗装複合皮膜
主要部材	仕様 (材質・塗装)
名称	LGA-C型 H16 両開き
ファイル名	LGA-C-16-W

変更記事	設計監理	工事名	担当	作図	尺度	御承認の	図番
	施工	図面内容					年月日 通し図番

設計監理	工事名	担当	作図	尺度	御承認の	図番
施工	図面内容					年月日 通し図番

