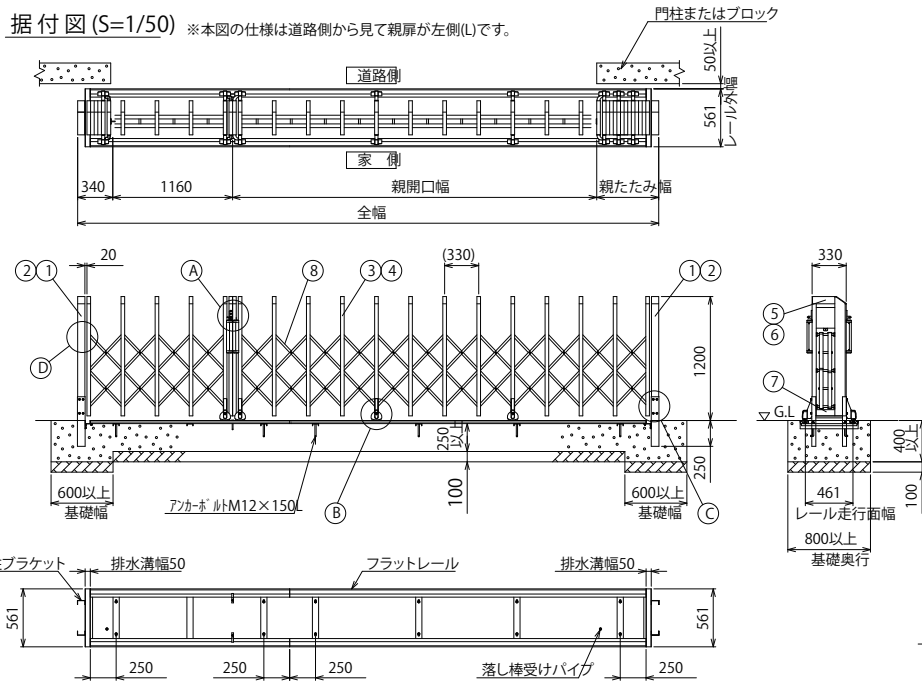
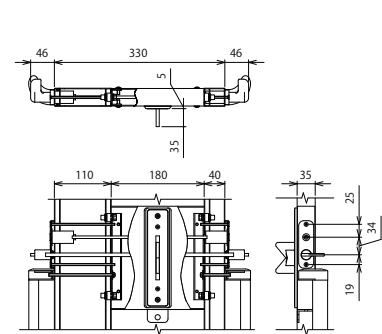


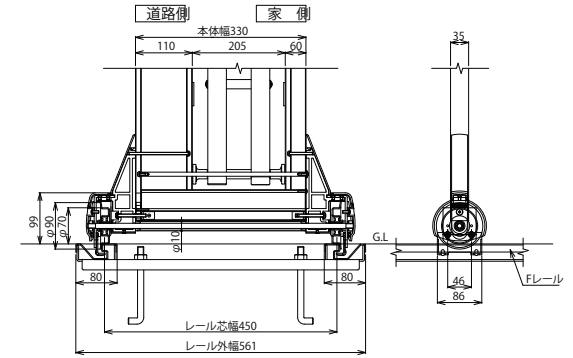
据付図(S=1/50) ※本図の仕様は道路側から見て親扉が左側(L)です。



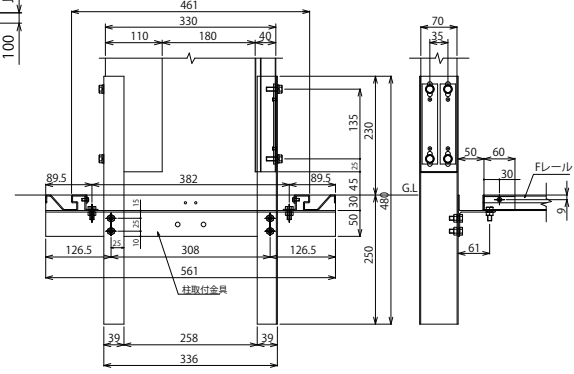
(A) 施錠部詳細図(S=1/10)



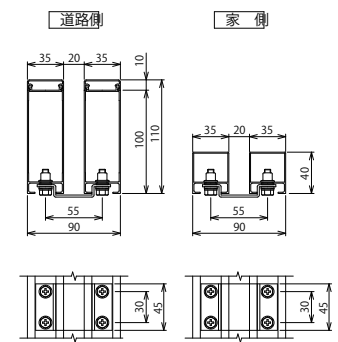
(B) 車輪部詳細図(S=1/10)



(C) 戸当り柱・吊元柱取付部詳細図(S=1/10)



(D) 枠体連結部詳細図(S=1/5)



枠数	全幅(mm)	親開口幅(mm)	親たたみ幅(mm)	枠数	全幅(mm)	親開口幅(mm)	親たたみ幅(mm)
2	3,195	1,325	370	4	11,035	8,175	1,360
2	3,565	1,655	410	4	11,345	8,445	1,400
2	3,975	2,025	450	4	11,685	8,755	1,430
2	4,285	2,295	490	4	12,025	9,055	1,470
2	4,645	2,615	530	4	12,345	9,335	1,510
2	4,865	2,805	560	4	12,675	9,625	1,550
2	5,275	3,175	600	4	13,005	9,915	1,590
2	5,625	3,485	640	4	13,345	10,225	1,620
3	6,035	3,805	730	4	13,675	10,515	1,660
3	6,305	4,035	770	5	14,045	10,785	1,760
3	6,665	4,355	810	5	14,395	11,105	1,790
3	7,015	4,665	850	5	14,715	11,385	1,830
3	7,335	4,945	890	5	15,045	11,675	1,870
3	7,685	5,265	920	5	15,385	11,975	1,910
3	8,005	5,545	960	5	15,695	12,245	1,950
3	8,325	5,825	1,000	5	16,045	12,565	1,980
3	8,665	6,125	1,040	5	16,365	12,845	2,020
3	8,985	6,405	1,080	5	16,695	13,135	2,060
3	9,315	6,705	1,110	5	17,025	13,425	2,100
3	9,665	7,015	1,150	5	17,365	13,725	2,140
4	10,045	7,305	1,240	5	17,685	14,015	2,170
4	10,375	7,595	1,280				
4	10,695	7,875	1,320				

フラットレール	SUSフラットレール・ステンレス(SUS) SSフラットレール・高耐食溶融亜鉛メッキ鋼板(ZAM)
ねじ類	ステンレス(SUS) 電気亜鉛メッキ品(内装部)
柱・格子キャップ	合成樹脂(ASA) ポリウレタン樹脂塗装
⑧ パンタ	アルミ押出型材 陽極酸化・塗装複合皮膜
⑦ 下棧	アルミ押出型材 陽極酸化・塗装複合皮膜
⑥ 格子上棧	アルミ押出型材 陽極酸化・塗装複合皮膜
⑤ 柱上棧	アルミ押出型材 陽極酸化・塗装複合皮膜
④ 後格子(家側)	アルミ押出型材 陽極酸化・塗装複合皮膜
③ 前面パネ(道路側)	アルミ押出型材 陽極酸化・塗装複合皮膜
② 吊元柱・戸当り柱(家側)	アルミ押出型材 陽極酸化・塗装複合皮膜
① 吊元柱・戸当り柱(道路側)	アルミ押出型材 陽極酸化・塗装複合皮膜
主要部材	仕様(材質・塗装)
名称	LGA-F型 H12 親子開き
ファイル名	LGA-F-12-C

変更記事	設計監理	工事名	照査	担当	作図	尺度	御承認印	図番
	施工	図面内容						
		LGA-F型 H12 親子開き						
							年月日	通し図番

