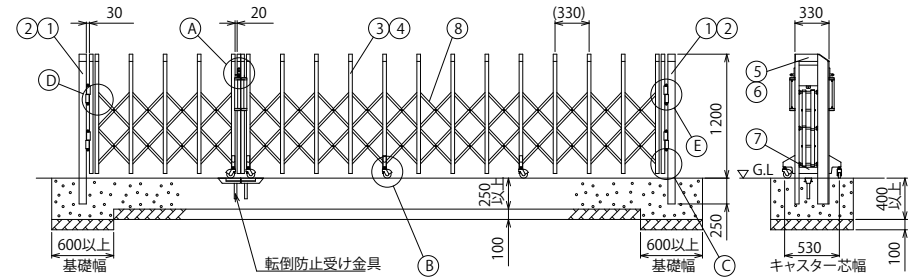
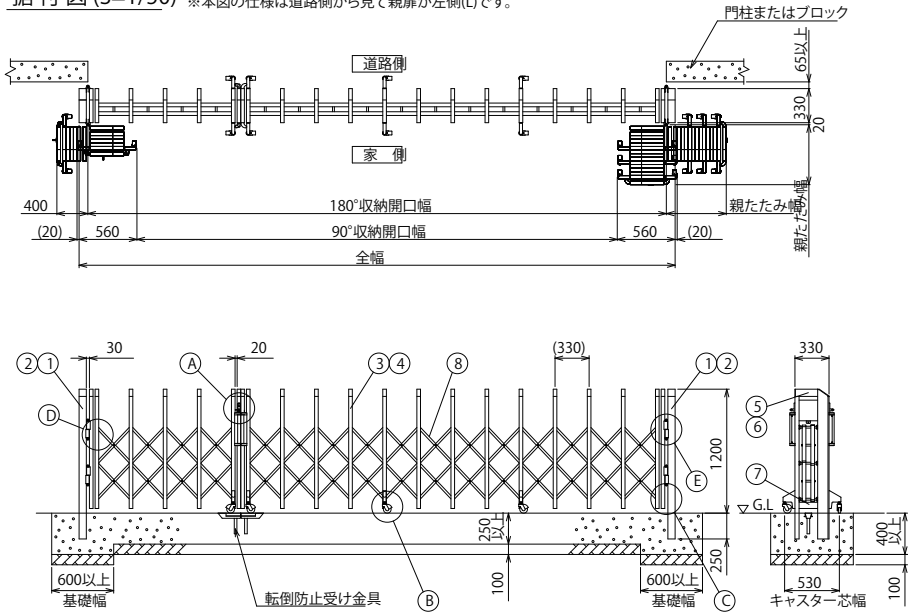
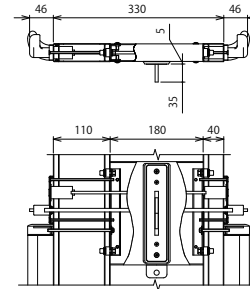


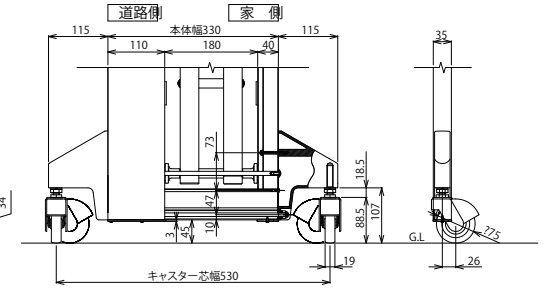
据付図 (S=1/50) ※本図の仕様は道路側から見て親扉が左側(L)です。



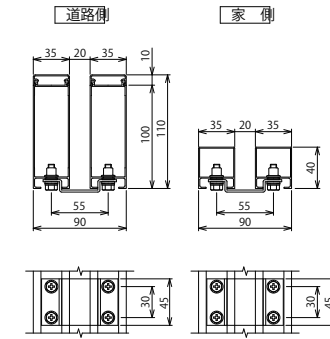
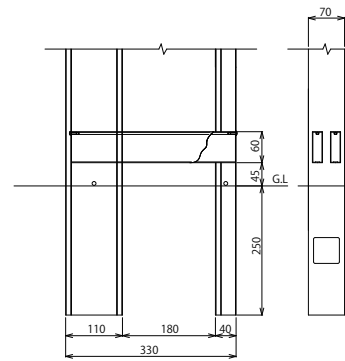
Ⓐ 施錠部詳細図(S=1/10)



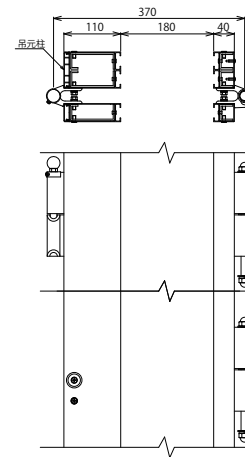
Ⓑ 自在キャスター部詳細図(S=1/10)



Ⓒ 戸当り柱・吊元柱取付部詳細図(S=1/10) 枠体連結部詳細図(S=1/5)



Ⓔ ヒンジ部詳細図(S=1/10)



枠数	全幅 (mm)	180°収納 開口幅(mm)	90°収納 開口幅(mm)	親たみ幅 (mm)	枠数	全幅 (mm)	180°収納 開口幅(mm)	90°収納 開口幅(mm)	親たみ幅 (mm)
2	3,460	3,290	2,340	440	3	6,815	6,645	5,695	870
2	3,790	3,620	2,670	480	3	7,145	6,975	6,025	910
2	4,120	3,950	3,000	520	3	7,475	7,305	6,355	950
2	4,450	4,280	3,330	550	3	7,805	7,635	6,685	990
2	4,780	4,610	3,660	590	3	8,135	7,965	7,015	1,030
2	5,110	4,940	3,990	630	3	8,465	8,295	7,345	1,060
2	5,440	5,270	4,320	670	3	8,795	8,625	7,675	1,100
2	5,770	5,600	4,650	710	3	9,125	8,955	8,005	1,140
3	6,155	5,985	5,035	800	3	9,455	9,285	8,335	1,180
3	6,485	6,315	5,365	840	3	9,785	9,615	8,665	1,220

ねじ類	ステンレス (SUS) 電気亜鉛メッキ品(内装部)
柱・格子キャップ	合成樹脂(ASA) ポリウレタン樹脂塗装
⑧ パンタ	アルミ押出形材 陽極酸化・塗装複合皮膜
⑦ 下棧	アルミ押出形材 陽極酸化・塗装複合皮膜
⑥ 格子上棧	アルミ押出形材 陽極酸化・塗装複合皮膜
⑤ 柱上棧	アルミ押出形材 陽極酸化・塗装複合皮膜
④ 後格子(家側)	アルミ押出形材 陽極酸化・塗装複合皮膜
③ 前面ハネ(道路側)	アルミ押出形材 陽極酸化・塗装複合皮膜
② 吊元柱・戸当り柱 (家側)	アルミ押出形材 陽極酸化・塗装複合皮膜
① 吊元柱・戸当り柱 (道路側)	アルミ押出形材 陽極酸化・塗装複合皮膜
主要部材	仕様(材質・塗装)
名称	LGA-J型 H12 親子開き
ファイル名	LGA-J-12-C

変更記事	設計監理	工事名	照査	担当	作図	尺度	御承認印	図番
	殿	LGA-J型 H12 親子開き					年月日	通し図番