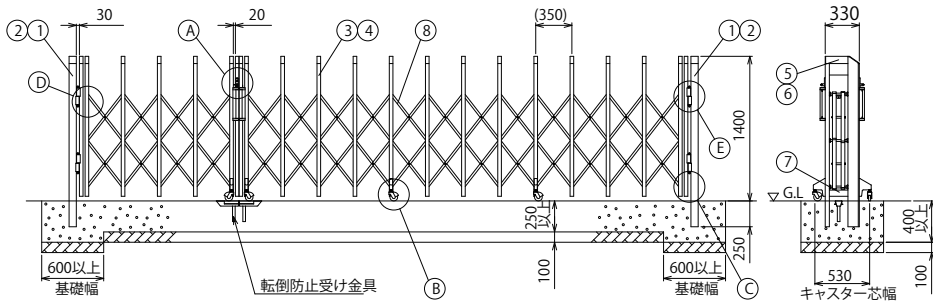
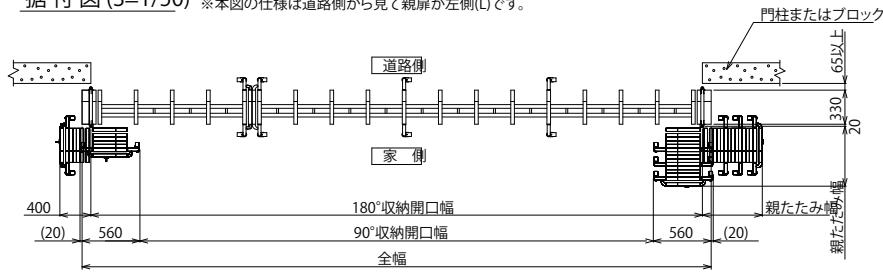
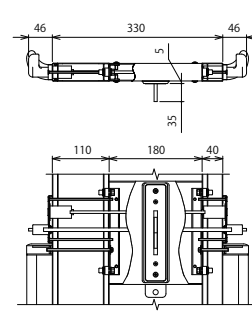


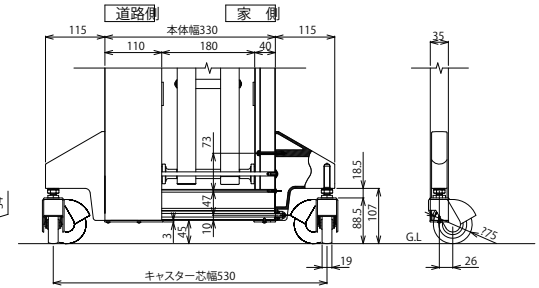
据付図(S=1/50) ※本図の仕様は道路側から見て親扉が左側(L)です。



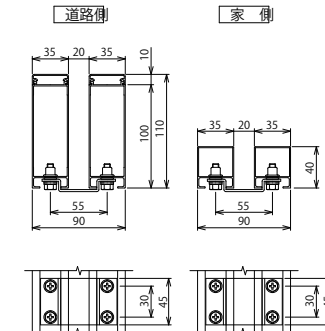
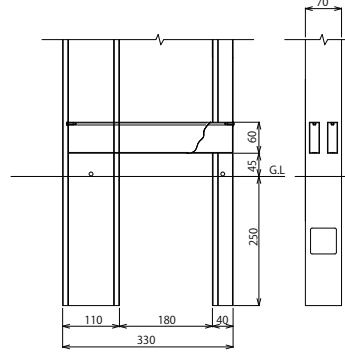
(A) 施錠部詳細図(S=1/10)



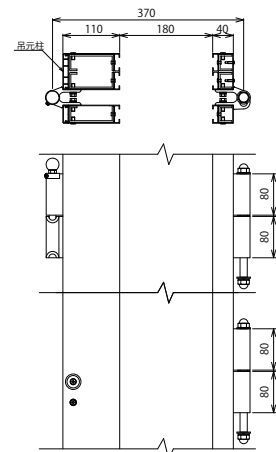
(B) 自在キャスター部詳細図(S=1/10)



(C) 戸当り柱・吊元柱取付部詳細図(S=1/10) (D) 枠体連結部詳細図(S=1/5)



(E) ヒンジ部詳細図(S=1/10)



枠数	全幅 (mm)	180°収納 開口幅(mm)	90°収納 開口幅(mm)	親たみ幅 (mm)	枠数	全幅 (mm)	180°収納 開口幅(mm)	90°収納 開口幅(mm)	親たみ幅 (mm)
2	3,640	3,470	2,360	440	3	7,195	7,025	5,915	870
2	3,990	3,820	2,710	480	3	7,545	7,375	6,265	910
2	4,340	4,170	3,060	520	3	7,895	7,725	6,615	950
2	4,690	4,520	3,410	550	3	8,245	8,075	6,965	990
2	5,040	4,870	3,760	590	3	8,595	8,425	7,315	1,030
2	5,390	5,220	4,110	630	3	8,945	8,775	7,665	1,060
2	5,740	5,570	4,460	670	3	9,295	9,125	8,015	1,100
2	6,090	5,920	4,810	710	3	9,645	9,475	8,365	1,140
3	6,495	6,325	5,215	800	3	9,995	9,825	8,715	1,180
3	6,845	6,675	5,565	840	3	10,345	10,175	9,065	1,220

ねじ類	ステンレス(SUS) 電気亜鉛メッキ品(内装部)
柱・格子キャップ	合成樹脂(ASA) ポリウレタン樹脂塗装
⑧ パンタ	アルミ押出型材 陽極酸化・塗装複合皮膜
⑦ 下棧	アルミ押出型材 陽極酸化・塗装複合皮膜
⑥ 格子上棧	アルミ押出型材 陽極酸化・塗装複合皮膜
⑤ 柱上棧	アルミ押出型材 陽極酸化・塗装複合皮膜
④ 後格子(家側)	アルミ押出型材 陽極酸化・塗装複合皮膜
③ 前面パネ(道路側)	アルミ押出型材 陽極酸化・塗装複合皮膜
② 吊元柱・戸当り柱 (家側)	アルミ押出型材 陽極酸化・塗装複合皮膜
① 吊元柱・戸当り柱 (道路側)	アルミ押出型材 陽極酸化・塗装複合皮膜
主要部材	仕様(材質・塗装)
名称	LGA-J型 H14 親子開き
ファイル名	LGA-J-14-C

変更記事	設計監理	工事名	照査	担当	作図	尺度	御承認印	図番
	施工	図面内容						
		LGA-J型 H14 親子開き						
							年月日	通し図番