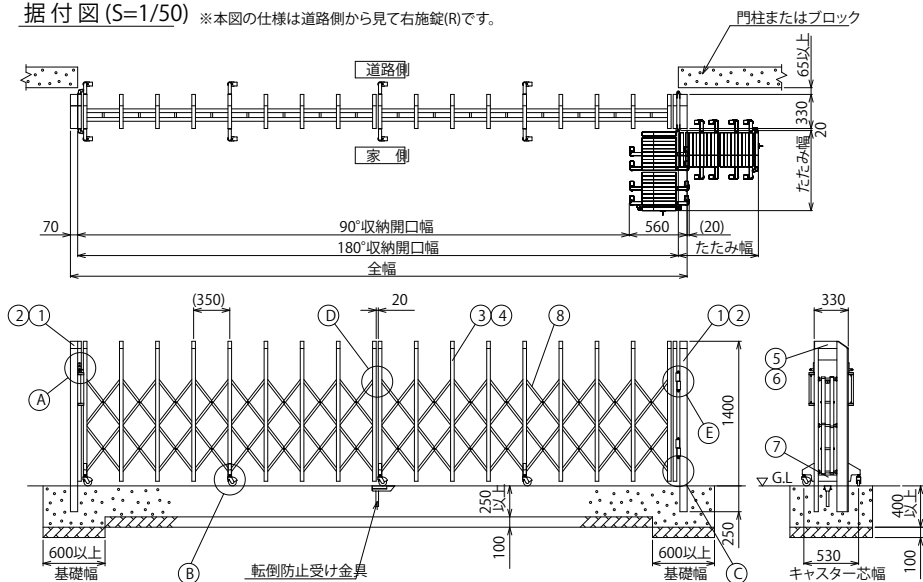
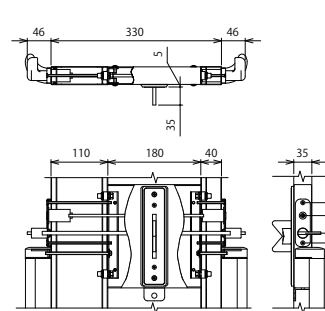


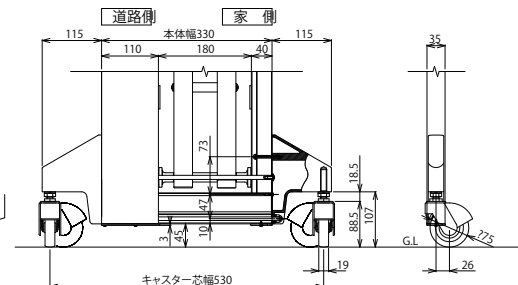
据付図(S=1/50) ※本図の仕様は道路側から見て右施錠(R)です。



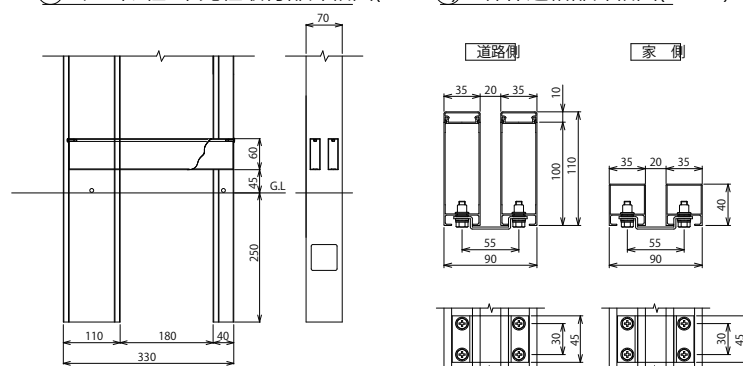
(A) 施錠部詳細図(S=1/10)



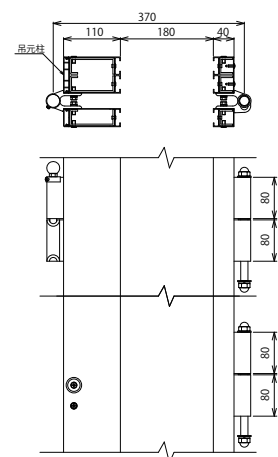
(B) 自在キャスター部詳細図(S=1/10)



(C) 戸当り柱・吊元柱取付部詳細図(S=1/10) (D) 枠体連結部詳細図(S=1/5)



(E) ヒンジ部詳細図(S=1/10)



枠数	全幅 (mm)	180°収納 開口幅(mm)	90°収納 開口幅(mm)	たたみ幅 (mm)	枠数	全幅 (mm)	180°収納 開口幅(mm)	90°収納 開口幅(mm)	たたみ幅 (mm)
1	1,715	1,560	1,085	400	2	7,720	7,565	7,090	1,100
1	2,065	1,910	1,435	440	2	8,070	7,915	7,440	1,140
1	2,415	2,260	1,785	480	2	8,420	8,265	7,790	1,180
1	2,765	2,610	2,135	520	2	8,770	8,615	8,140	1,220
1	3,115	2,960	2,485	550	3	9,175	9,020	8,545	1,310
1	3,465	3,310	2,835	590	3	9,525	9,370	8,895	1,350
1	3,815	3,660	3,185	630	3	9,875	9,720	9,245	1,390
1	4,165	4,010	3,535	670	3	10,225	10,070	9,595	1,420
1	4,515	4,360	3,885	710	3	10,575	10,420	9,945	1,460
2	4,920	4,765	4,290	800	3	10,925	10,770	10,295	1,500
2	5,270	5,115	4,640	840	3	11,275	11,120	10,645	1,540
2	5,620	5,465	4,990	870	3	11,625	11,470	10,995	1,580
2	5,970	5,815	5,340	910	3	11,975	11,820	11,345	1,610
2	6,320	6,165	5,690	950	3	12,325	12,170	11,695	1,650
2	6,670	6,515	6,040	990	3	12,675	12,520	12,045	1,690
2	7,020	6,865	6,390	1,030	3	13,025	12,870	12,395	1,730
2	7,370	7,215	6,740	1,060					

ねじ類	ステンレス(SUS) 電気亜鉛メッキ品(内装部)
柱・格子キャップ	合成樹脂(ASA) ポリウレタン樹脂塗装
⑧ パンタ	アルミ押出型材 陽極酸化・塗装複合皮膜
⑦ 下棧	アルミ押出型材 陽極酸化・塗装複合皮膜
⑥ 格子上棧	アルミ押出型材 陽極酸化・塗装複合皮膜
⑤ 柱上棧	アルミ押出型材 陽極酸化・塗装複合皮膜
④ 後格子(家側)	アルミ押出型材 陽極酸化・塗装複合皮膜
③ 前面パネ(道路側)	アルミ押出型材 陽極酸化・塗装複合皮膜
② 吊元柱・戸当り柱 (家側)	アルミ押出型材 陽極酸化・塗装複合皮膜
① 吊元柱・戸当り柱 (道路側)	アルミ押出型材 陽極酸化・塗装複合皮膜
主要部材	仕様(材質・塗装)
名称	LGA-J型 H14 片開き
ファイル名	LGA-J-14-S

変更記事	設計監理	工事名	照査	担当	作図	尺度	御承認印	図番
	施工	図面内容						

殿	工事							
殿	LGA-J型 H14 片開き							