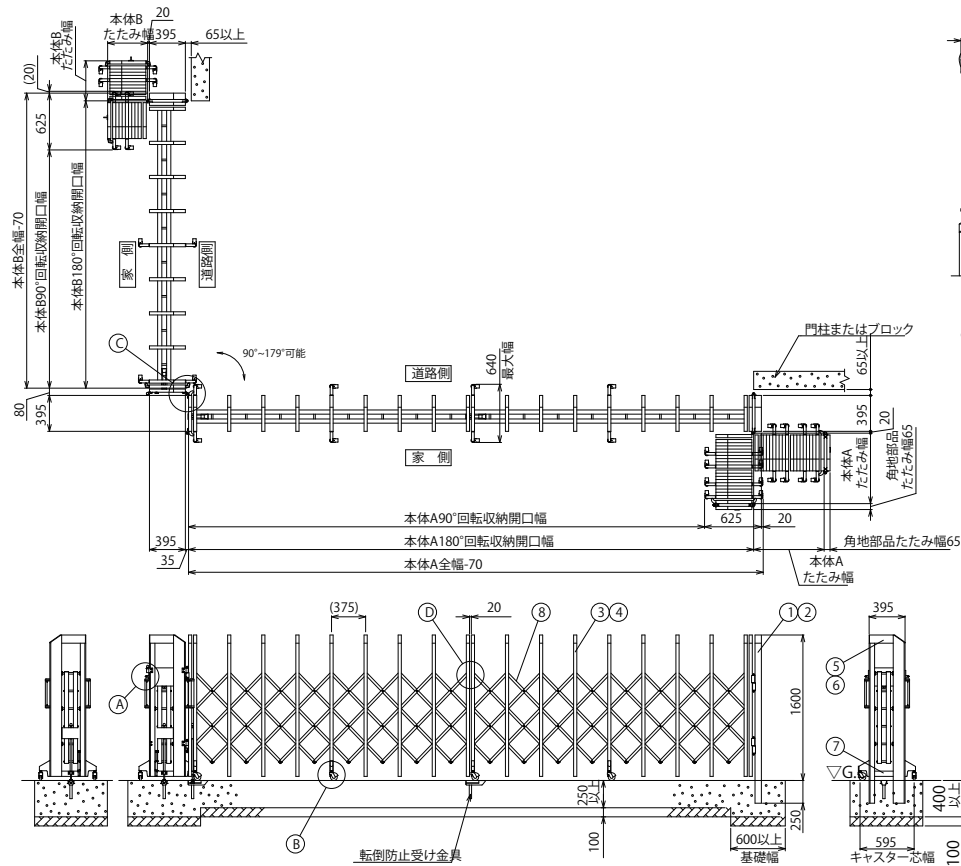
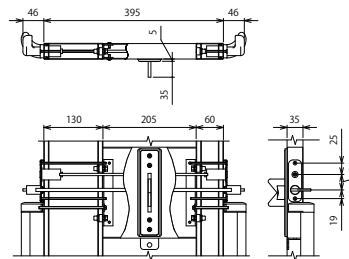


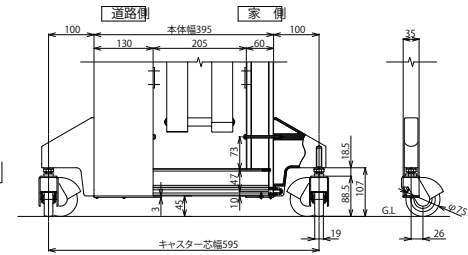
据付図(S=1/50) ※本図の様はH635S+H330S、道路側から見て入隅左旋錠です。



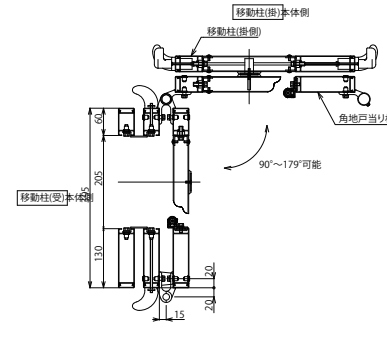
(A) 施錠部詳細図(S=1/10)



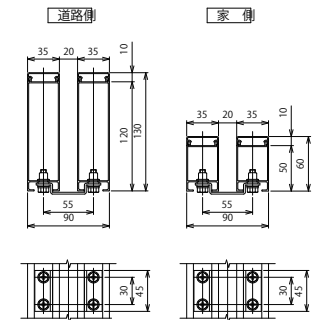
(B) 自在キャスター一部詳細図(S=1/10)



(C) 両開き角地連結部詳細図(S=1/10)



(D) 枠体連結部詳細図(S=1/5)



枠数	全幅 (mm)	180°収納開口幅 (mm)	90°収納開口幅 (mm)	たたみ幅 (mm)	枠数	全幅 (mm)	180°収納開口幅 (mm)	90°収納開口幅 (mm)	たたみ幅 (mm)
1	1,815	1,660	1,120	400	2	5,995	5,840	5,300	870
1	2,190	2,035	1,495	440	2	6,370	6,215	5,675	910
1	2,565	2,410	1,870	480	2	6,745	6,590	6,050	950
1	2,940	2,785	2,245	520	2	7,120	6,965	6,425	990
1	3,315	3,160	2,620	550	2	7,495	7,340	6,800	1,030
1	3,690	3,535	2,995	590	2	7,870	7,715	7,175	1,060
1	4,065	3,910	3,370	630	2	8,245	8,090	7,550	1,100
1	4,440	4,285	3,745	670	2	8,620	8,465	7,925	1,140
1	4,815	4,660	4,120	710	2	8,995	8,840	8,300	1,180
2	5,245	5,090	4,550	800	2	9,370	9,215	8,675	1,220
2	5,620	5,465	4,925	840					

ねじ類	ステンレス(SUS)電気亜鉛メッキ品(内装部)
柱・格子キャップ	合成樹脂(ASA)ポリウレタン樹脂塗装
⑧ パンタ	アルミ押出型材陽極酸化・塗装複合皮膜
⑦ 下棧	アルミ押出型材陽極酸化・塗装複合皮膜
⑥ 格子上棧	アルミ押出型材陽極酸化・塗装複合皮膜
⑤ 柱上棧	アルミ押出型材陽極酸化・塗装複合皮膜
④ 後格子(家側)	アルミ押出型材陽極酸化・塗装複合皮膜
③ 前面ハル(道路側)	アルミ押出型材陽極酸化・塗装複合皮膜
② 吊元柱・戸当り柱(家側)	アルミ押出型材陽極酸化・塗装複合皮膜
① 吊元柱・戸当り柱(道路側)	アルミ押出型材陽極酸化・塗装複合皮膜
主要部材	仕様(材質・塗装)
名称	LGA-J型 H16 両開き角地用
ファイル名	LGA-J-16-W-K

変更記事	設計監理	工事名	担当	作図	尺度	御承認の	図番

施工	図面内容	年月日	通し図番
	LGA-J型 H16 両開き角地用		

