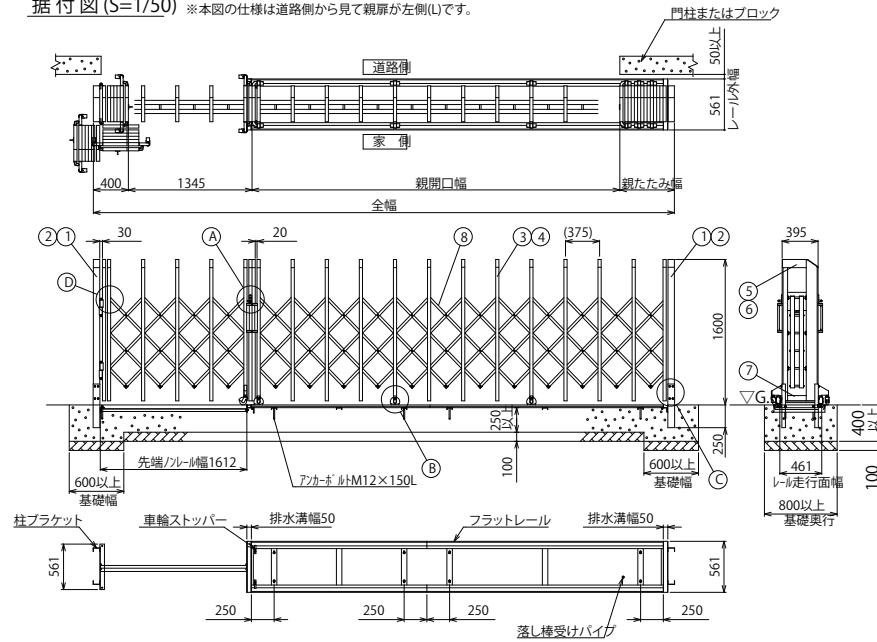
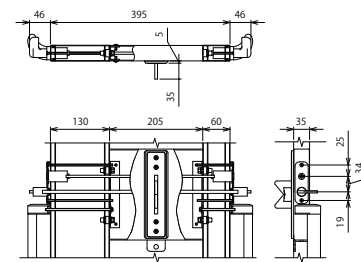


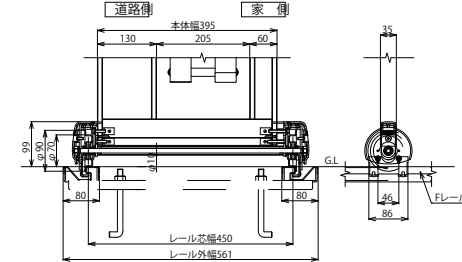
据付図 (S=1/50) ※本図の様子は道路側から見て親子扉が左側(L)です。



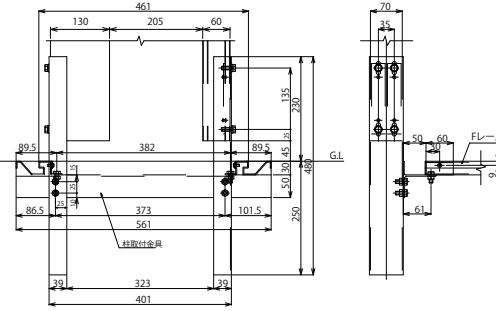
① 旋錠部詳細図(S=1/10)



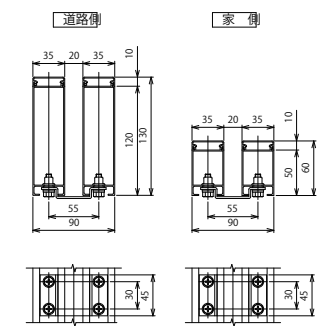
② 車輪部詳細図(S=1/10)



③ 吊元柱取付部詳細図(S=1/10)



④ 枠体連結部詳細図(S=1/5)



枠数	全幅 (mm)	親開口幅 (mm)	親たみ幅 (mm)	枠数	全幅 (mm)	親開口幅 (mm)	親たみ幅 (mm)
2	3,790	1,675	370	4	12,160	9,095	1,320
2	3,880	1,725	410	4	12,530	9,425	1,360
2	4,460	2,265	450	4	12,900	9,755	1,400
2	4,810	2,575	490	4	13,290	10,115	1,430
2	5,310	3,035	530	4	13,660	10,445	1,470
2	5,590	3,285	560	4	14,030	10,775	1,510
2	5,900	3,555	600	4	14,420	11,125	1,550
2	6,390	4,005	640	4	14,790	11,455	1,590
3	6,830	4,355	730	4	15,160	11,795	1,620
3	7,240	4,725	770	4	15,530	12,125	1,660
3	7,610	5,055	810	5	15,960	12,455	1,760
3	7,920	5,325	850	5	16,350	12,815	1,790
3	8,360	5,725	890	5	16,710	13,135	1,830
3	8,740	6,075	920	5	17,090	13,475	1,870
3	9,110	6,405	960	5	17,460	13,805	1,910
3	9,480	6,735	1,000	5	17,830	14,135	1,950
3	9,860	7,075	1,040	5	18,220	14,495	1,980
3	10,210	7,385	1,080	5	18,590	14,825	2,020
3	10,560	7,705	1,110	5	18,960	15,155	2,060
3	10,970	8,075	1,150	5	19,340	15,495	2,100
4	11,410	8,425	1,240	5	19,710	15,825	2,140
4	11,780	8,755	1,280	5	20,090	16,175	2,170

フラットレール	SUSフラットレール・ステンレス(SUS) SSフラットレール・高耐食溶融亜鉛メッキ鋼板(ZAM)
ねじ類	ステンレス(SUS) 電気亜鉛メッキ品(内装部)
柱・格子キャップ	合成樹脂(ASA) ポリウレタン樹脂塗装
⑧ パンタ	アルミ押出型材 陽極酸化・塗装複合皮膜
⑦ 下棧	アルミ押出型材 陽極酸化・塗装複合皮膜
⑥ 格子上棧	アルミ押出型材 陽極酸化・塗装複合皮膜
⑤ 柱上棧	アルミ押出型材 陽極酸化・塗装複合皮膜
④ 後格子(家側)	アルミ押出型材 陽極酸化・塗装複合皮膜
③ 前面ハネ(道路側)	アルミ押出型材 陽極酸化・塗装複合皮膜
② 吊元柱・戸当り柱(家側)	アルミ押出型材 陽極酸化・塗装複合皮膜
① 吊元柱・戸当り柱(道路側)	アルミ押出型材 陽極酸化・塗装複合皮膜
主要部材	仕様(材質・塗装)
名称	LGA-N型 H16 親子開き
ファイル名	LGA-N-16-C

設計監理	工事名	担当	作	図	尺	度	御承認の	図番
施工	図面内容							年月日 通し図番
	LGA-N型 H16 親子開き							

