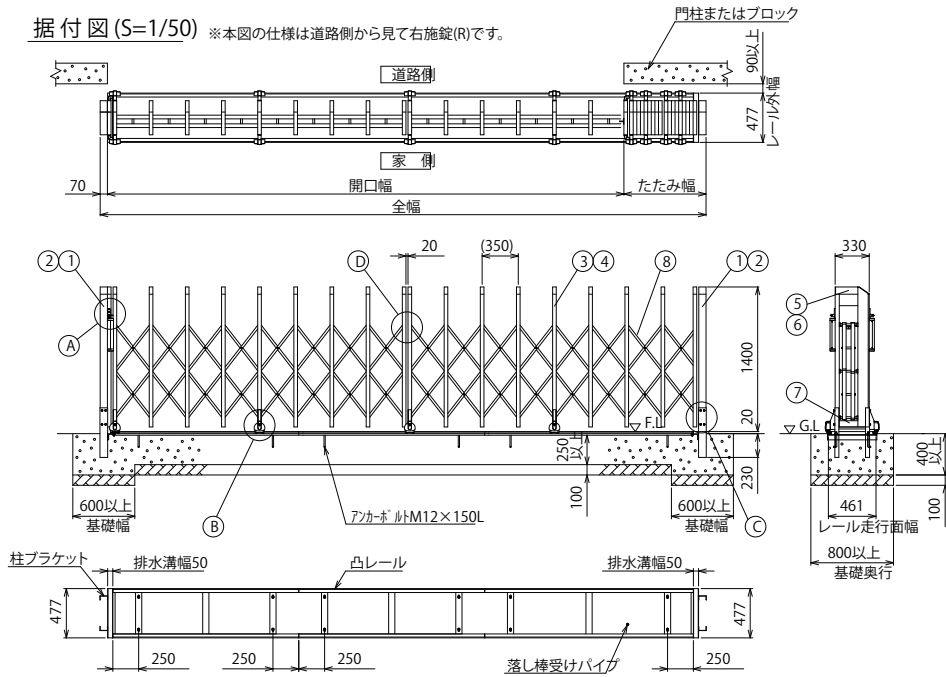
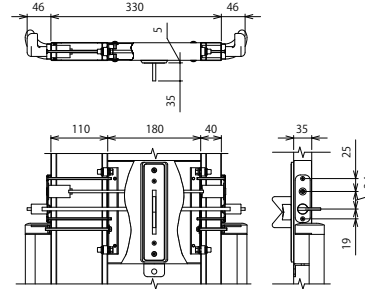


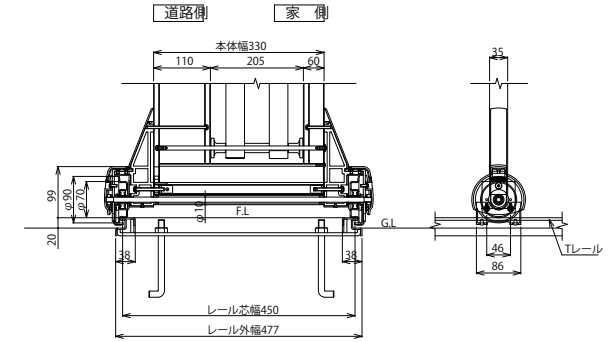
据付図(S=1/50) ※本図の仕様は道路側から見て右旋錠(R)です。



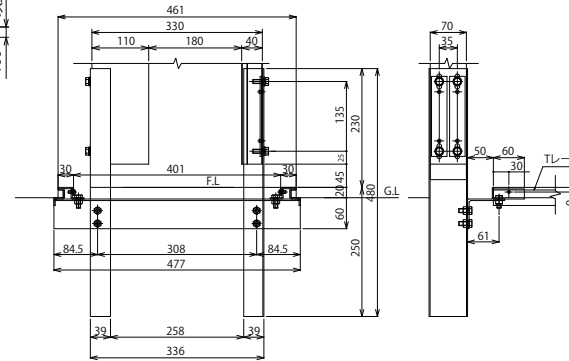
(A) 施錠部詳細図(S=1/10)



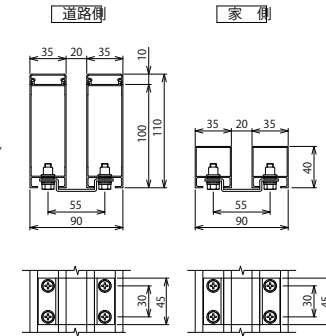
(B) 車輪部詳細図(S=1/10)



(C) 戸当り柱・吊元柱取付部詳細図(S=1/10)



(D) 枠体連結部詳細図(S=1/5)



枠数	全幅 (mm)	開口幅 (mm)	たたみ幅 (mm)	枠数	全幅 (mm)	開口幅 (mm)	たたみ幅 (mm)
1	1,545	1,135	340	3	10,155	8,725	1,360
1	1,895	1,455	370	3	10,515	9,045	1,400
1	2,265	1,785	410	3	10,855	9,355	1,430
1	2,845	2,285	490	3	11,195	9,655	1,470
1	3,345	2,745	530	3	11,555	9,975	1,510
1	3,695	3,065	560	3	11,915	10,295	1,550
1	4,065	3,395	600	3	12,265	10,605	1,590
1	4,285	3,575	640	3	12,615	10,925	1,620
1	4,865	4,065	730	3	12,965	11,235	1,660
2	5,195	4,355	770	4	13,365	11,535	1,760
2	5,565	4,685	810	4	13,715	11,855	1,790
2	5,865	4,945	850	4	14,065	12,165	1,830
2	6,215	5,255	890	4	14,415	12,475	1,870
2	6,575	5,585	920	4	14,765	12,785	1,910
2	6,925	5,895	960	4	15,125	13,105	1,950
2	7,295	6,225	1,000	4	15,465	13,415	1,980
2	7,645	6,535	1,040	4	15,825	13,735	2,020
2	8,005	6,855	1,080	4	16,165	14,035	2,060
2	8,355	7,175	1,110	4	16,515	14,345	2,100
2	8,705	7,485	1,150	4	16,865	14,655	2,140
3	9,115	7,805	1,240	4	17,215	14,975	2,170
3	9,465	8,115	1,280				
3	9,815	8,425	1,320				

凸レール	SUS凸レール・ステンレス(SUS)
ねじ類	ステンレス(SUS) 電気亜鉛メッキ品(内装部)
柱・格子キャップ	合成樹脂(ASA) ポリウレタン樹脂塗装
⑧ パンタ	アルミ押出型材 陽極酸化・塗装複合皮膜
⑦ 下棧	アルミ押出型材 陽極酸化・塗装複合皮膜
⑥ 格子上棧	アルミ押出型材 陽極酸化・塗装複合皮膜
⑤ 柱上棧	アルミ押出型材 陽極酸化・塗装複合皮膜
④ 後格子(家側)	アルミ押出型材 陽極酸化・塗装複合皮膜
③ 前面パ° 祉(道路側)	アルミ押出型材 陽極酸化・塗装複合皮膜
② 吊元柱・戸当り柱(家側)	アルミ押出型材 陽極酸化・塗装複合皮膜
① 吊元柱・戸当り柱(道路側)	アルミ押出型材 陽極酸化・塗装複合皮膜
主要部材	仕様(材質・塗装)
名称	LGA-T型 H14 片開き
ファイル名	LGA-T-14-S

変更記事	

設計監理	殿
施工	殿

工事名	工事
図面内容	LGA-T型 H14 片開き

照査	
担当	
作図	
尺度	

御承認印	
年月日	

図番	
通し図番	

