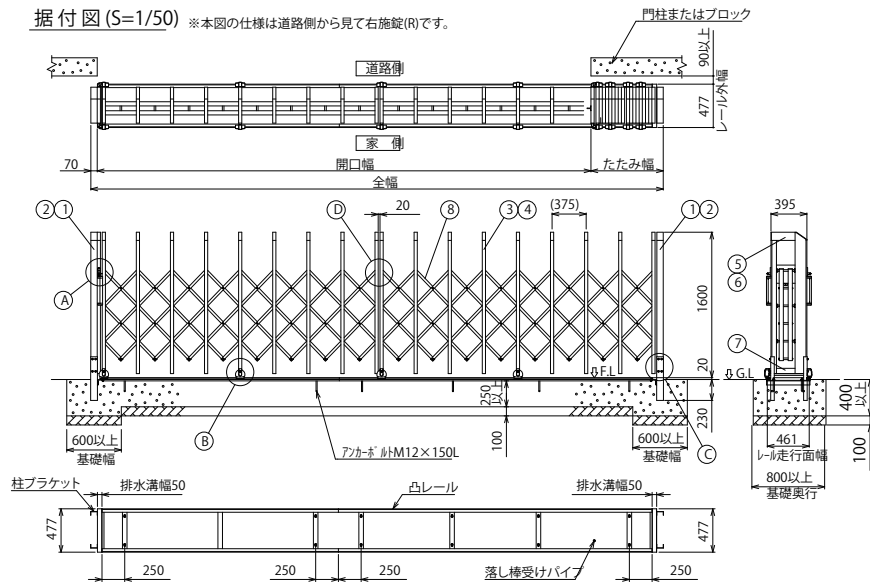
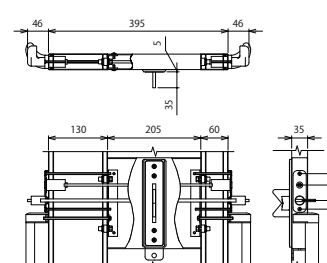


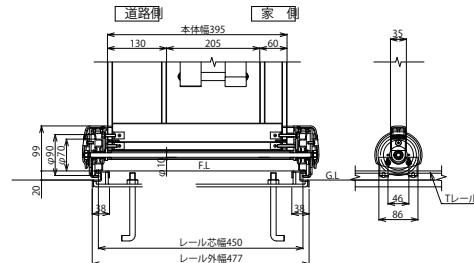
据付図(S=1/50) ※本図の仕様は道路側から見て右施錠(R)です。



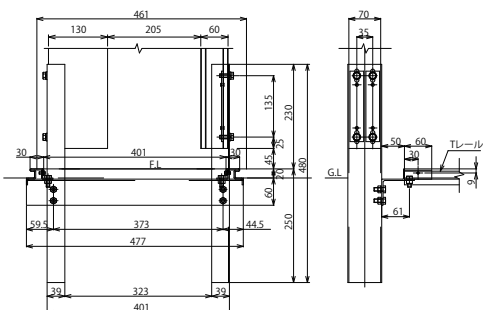
(A) 施錠部詳細図(S=1/10)



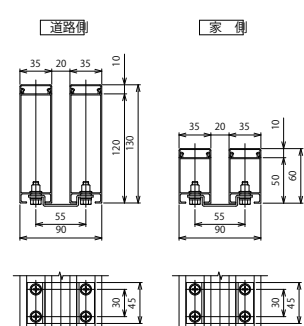
(B) 車輪部詳細図(S=1/10)



(C) 戸当り柱・吊元柱取付部詳細図(S=1/10)



(D) 枠体連結部詳細図(S=1/5)



枠数	全幅 (mm)	開口幅 (mm)	たたみ幅 (mm)	枠数	全幅 (mm)	開口幅 (mm)	たたみ幅 (mm)
1	1,545	1,135	340	3	10,465	9,075	1,320
1	2,045	1,605	370	3	10,855	9,425	1,360
1	2,265	1,785	410	3	11,245	9,775	1,400
1	2,845	2,325	450	3	11,615	10,115	1,430
1	3,195	2,635	490	3	11,985	10,445	1,470
1	3,565	2,965	530	3	12,355	10,775	1,510
1	3,975	3,345	560	3	12,745	11,125	1,550
1	4,285	3,615	600	3	13,115	11,455	1,590
1	4,645	3,935	640	3	13,485	11,795	1,620
2	5,195	4,395	730	3	13,865	12,135	1,660
2	5,565	4,725	770	4	14,285	12,455	1,760
2	5,935	5,055	810	4	14,675	12,815	1,790
2	6,295	5,375	850	4	15,045	13,145	1,830
2	6,665	5,705	890	4	15,415	13,475	1,870
2	7,015	6,025	920	4	15,795	13,815	1,910
2	7,425	6,395	960	4	16,165	14,145	1,950
2	7,795	6,725	1,000	4	16,545	14,495	1,980
2	8,165	7,055	1,040	4	16,915	14,825	2,020
2	8,545	7,395	1,080	4	17,295	15,165	2,060
2	8,925	7,745	1,110	4	17,665	15,495	2,100
2	9,295	8,075	1,150	4	18,045	15,835	2,140
3	9,745	8,435	1,240	4	18,425	16,185	2,170
3	10,115	8,765	1,280				

凸レール	SUS凸レール・ステンレス(SUS)
ねじ類	ステンレス(SUS) 電気亜鉛メッキ品(内装部)
柱・格子キャップ	合成樹脂(ASA) ポリウレタン樹脂塗装
⑧ パンタ	アルミ押出形材 陽極酸化・塗装複合皮膜
⑦ 下棧	アルミ押出形材 陽極酸化・塗装複合皮膜
⑥ 格子上棧	アルミ押出形材 陽極酸化・塗装複合皮膜
⑤ 柱上棧	アルミ押出形材 陽極酸化・塗装複合皮膜
④ 後格子(家側)	アルミ押出形材 陽極酸化・塗装複合皮膜
③ 前面パネル(道路側)	アルミ押出形材 陽極酸化・塗装複合皮膜
② 吊元柱・戸当り柱(家側)	アルミ押出形材 陽極酸化・塗装複合皮膜
① 吊元柱・戸当り柱(道路側)	アルミ押出形材 陽極酸化・塗装複合皮膜
主要部材	仕様(材質・塗装)
名称	LGA-T型 H16 片開き
ファイル名	LGA-T-16-S

設計監理	殿	工事名	担当	作	図	尺	度	御承認の	図番
施工	殿	図面内容							年月日 通し図番
		LGA-T型 H16 片開き							

