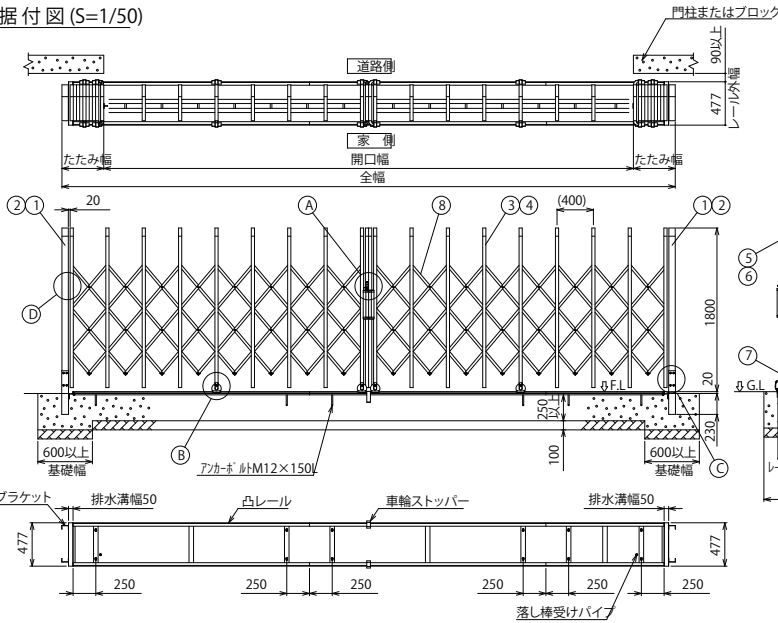
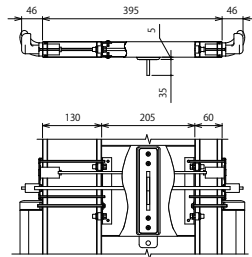


据付図 (S=1/50)

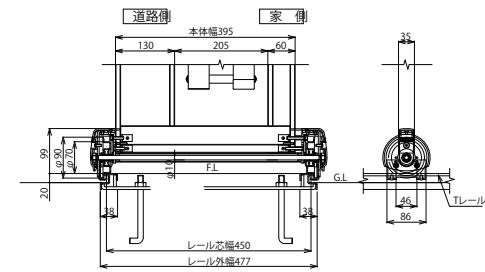


枠数	全幅 (mm)	開口幅 (mm)	たたみ幅 (mm)	枠数	全幅 (mm)	開口幅 (mm)	たたみ幅 (mm)
2	3,545	2,865	340×2	6	22,175	19,535	1,320×2
2	4,285	3,545	370×2	6	22,975	20,255	1,360×2
2	5,145	4,325	410×2	6	23,775	20,975	1,400×2
2	5,945	5,045	450×2	6	24,585	21,725	1,430×2
2	6,745	5,765	490×2	6	25,375	22,435	1,470×2
2	7,555	6,495	530×2	6	26,175	23,155	1,510×2
2	8,355	7,235	560×2	6	26,975	23,875	1,550×2
2	9,165	7,965	600×2	6	27,775	24,595	1,590×2
2	9,965	8,685	640×2	6	28,575	25,335	1,620×2
4	10,875	9,415	730×2	6	29,375	26,055	1,660×2
4	11,675	10,135	770×2	8	30,295	26,775	1,760×2
4	12,465	10,845	810×2	8	31,095	27,515	1,790×2
4	13,265	11,565	850×2	8	31,885	28,225	1,830×2
4	14,065	12,285	890×2	8	32,685	28,945	1,870×2
4	14,865	13,025	920×2	8	33,485	29,665	1,910×2
4	15,675	13,755	960×2	8	34,295	30,395	1,950×2
4	16,475	14,475	1,000×2	8	35,095	31,135	1,980×2
4	17,265	15,185	1,040×2	8	35,895	31,855	2,020×2
4	18,065	15,905	1,080×2	8	36,695	32,575	2,060×2
4	18,865	16,645	1,110×2	8	37,495	33,295	2,100×2
4	19,665	17,365	1,150×2	8	38,295	34,015	2,140×2
6	20,575	18,095	1,240×2	8	39,095	34,755	2,170×2
6	21,385	18,825	1,280×2				

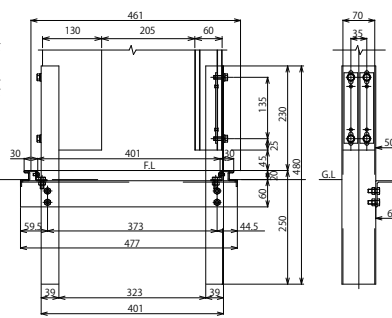
① 施錠部詳細図 (S=1/10)



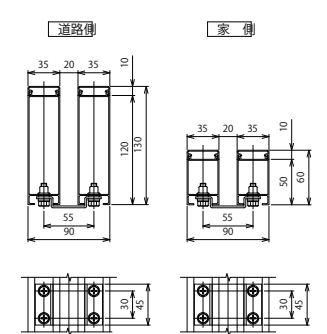
② 車輪部詳細図 (S=1/10)



③ 戸当り柱・吊元柱取付部詳細図 (S=1/10)



④ 枠体連結部詳細図 (S=1/5)



フラットレール	SUSフラットレールスチール(SUS)
ねじ類	ステンレス(SUS) 亜鉛メッキ品(内装部)
柱・格子キャップ	合成樹脂(ASA) ポリウレタン樹脂塗装
⑧ パンタ	アルミ押出型材 陽極酸化・塗装複合皮膜
⑦ 下棧	アルミ押出型材 陽極酸化・塗装複合皮膜
⑥ 格子上棧	アルミ押出型材 陽極酸化・塗装複合皮膜
⑤ 柱上棧	アルミ押出型材 陽極酸化・塗装複合皮膜
④ 後格子(家側)	アルミ押出型材 陽極酸化・塗装複合皮膜
③ 前面ハコ(道路側)	アルミ押出型材 陽極酸化・塗装複合皮膜
② 吊元柱・戸当り柱(家側)	アルミ押出型材 陽極酸化・塗装複合皮膜
① 吊元柱・戸当り柱(道路側)	アルミ押出型材 陽極酸化・塗装複合皮膜
主要部材	仕様(材質・塗装)
名称	LGA-T型 H18 両開き
ファイル名	LGA-T-18-W

設計監理	殿	工事名	工事	担当	作図	尺度	御承認の	図番
施工	殿	図面内容	LGA-T型 H18 両開き					年月日 通し図番

