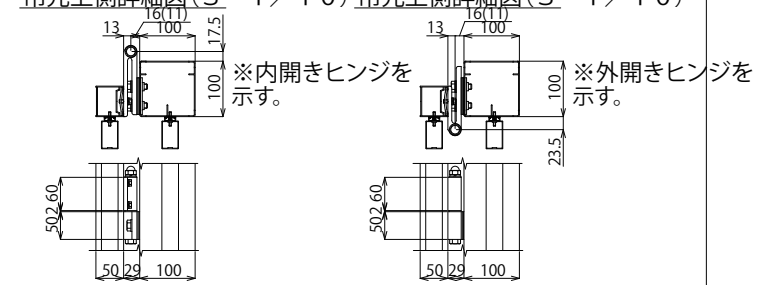
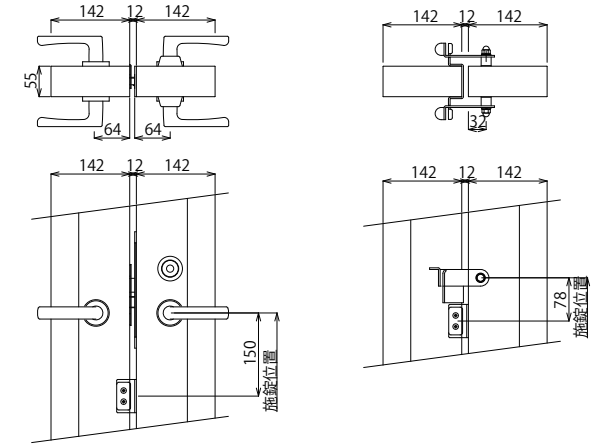


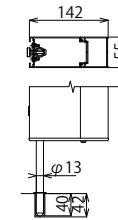
吊元上側詳細図(S=1/10) 吊元上側詳細図(S=1/10)



シリンダー錠詳細図(S=1/10) 切掛錠詳細図(S=1/10)



落とし棒詳細図(S=1/10)



ボルト・ナット・座金		ステンレス	
⑦ 銅縁カバー	アルミ押出型材 陽極酸化・塗装複合皮膜	⑥ アルミ柱	アルミ押出型材 陽極酸化・塗装複合皮膜
⑤ 落とし棒ホルダ	アルミ押出型材 陽極酸化・塗装複合皮膜	④ 縦格子	アルミ押出型材 陽極酸化・塗装複合皮膜
③ 銅縁	アルミ押出型材 陽極酸化・塗装複合皮膜	② 吊元カマチ	アルミ押出型材 陽極酸化・塗装複合皮膜
① 施錠カマチ	アルミ押出型材 陽極酸化・塗装複合皮膜	① 施錠カマチ	アルミ押出型材 陽極酸化・塗装複合皮膜
主要部	柵 様(材質・塗装)		
型式コード	LME-1N		
商品名	名ME1型 両開き		

門扉幅(W)	高さ(H)	本体高(A)	アルミ柱長	埋め込み	ヒジツボ間	錠位置	基礎寸法(参考)		
							深さ	幅	奥行
1000	1200	1100	1500	300	875	900	500	400	400
	1500	1400	1900	400	1175	900	500	450	450
	1800	1700	2200	400	737.5	1000	500	500	500
	2000	1900	2400	400	837.5	1000	600	500	500

変更記事	設計監理	工事名	照査	担当	作図	尺度	御承認印	図番
	施工	図面内容						通し図番
		大型門扉LME 1型 両開き					年月日	

