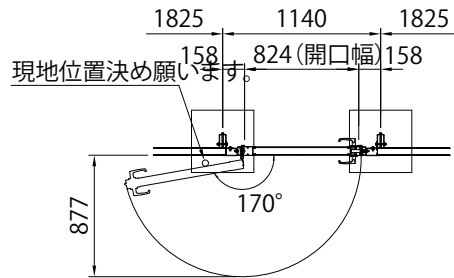
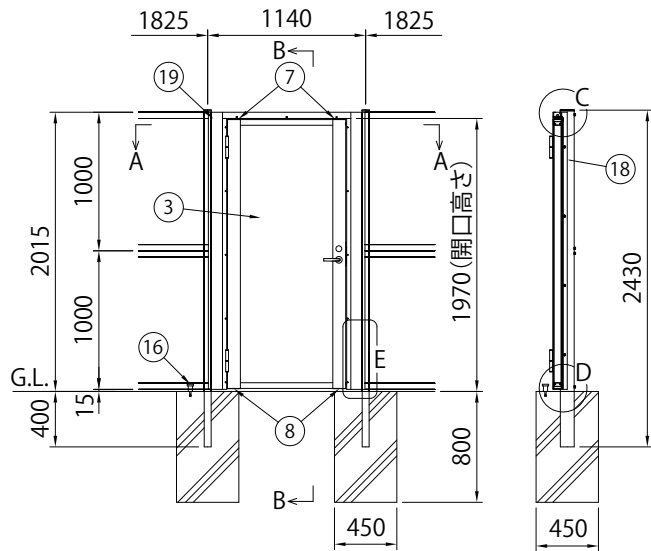


A-A 断面図(1/40) 逆開きの場合



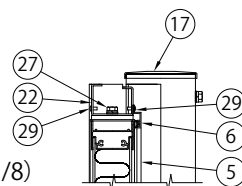
A-A 断面図(1/40) 開き勝手を現地で選択できます。



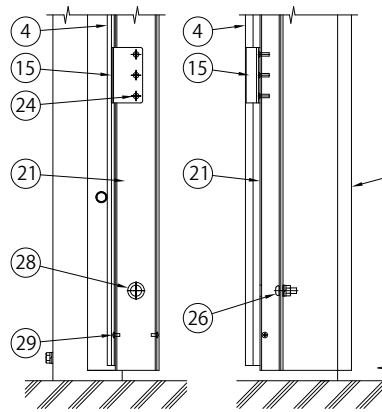
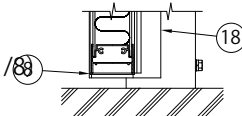
正面図(1/40)

注) 基礎の大きさは参考寸法で、B断面図(1/40)  
注) くぐり戸仕様です。

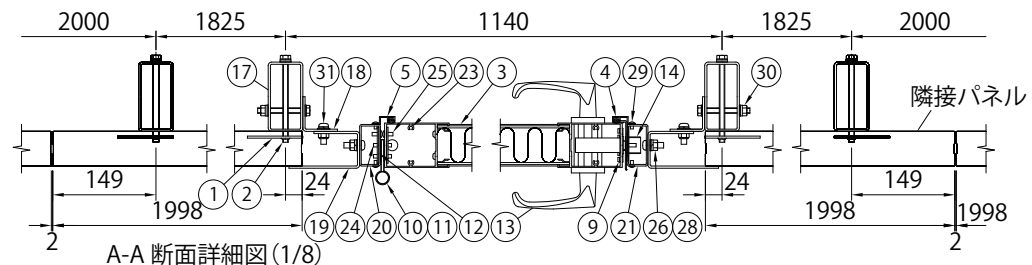
C部 詳細図(1/8)



D部 詳細図(1/8)



E部側面詳細図(1/8) E部詳細図(1/8)



A-A 断面詳細図(1/8)

標準部材

No.	部 材 名	寸 法	材 質	摘 要
1	枠取付金具	t3	ステンレス	-
2	六角ボルト	M8×120	ステンレス	-

門扉専用部材

No.	部 材 名	寸 法	材 質	摘 要
3	門扉本体(掛側)	t64×1940×853	面材:カシ・樹脂積層複合材 中間層多孔質樹脂 枠材:A6063S	-
4	戸当たりA	33×11.5×1963	A6063S, EPDM	-
5	戸当たりB	33×11.5×1963	A6063S, EPDM	-
6	戸当たりD	33×11.5×890	A6063S, EPDM	-
7	枠キャップ(上)	t2	A1100P	塗装
8	枠キャップ(下)	t2	A1100P	塗装
9	穴隠しキャップ	φ16用	ナイロン	縦枠用
10	蝶番	t4	ステンレス	-
11	スペーサー	t1	ステンレス	蝶番用
12	裏板	t2	ステンレス	縦枠(吊元側)用
13	シリンダー錠	-	LA20-4.SV(美和ロック製)	-
14	ストライク	-	ストライクG(美和ロック製)	-
15	戸当たり補強材	t2	ステンレス, EPDM	-
16	ドアストッパー	H52	亜鉛ダイカスト	-
17	門柱F	□100×50×t3.2	STKR400	亜鉛めっき+静電粉体塗装
18	縦框取付材B	t3.2×2000	SGH	亜鉛めっき+静電粉体塗装
19	縦框取付材C	t3.2×2000	SGH	亜鉛めっき+静電粉体塗装
20	縦框(吊元側)	60×30×2.3×1955	STKR400	亜鉛めっき+静電粉体塗装
21	縦框(錠側)	60×30×2.3×1955	STKR400	亜鉛めっき+静電粉体塗装
22	横框(片開用)	t2.3×926	SGH	亜鉛めっき+静電粉体塗装
23	サラ小ねじ	M5×10	ステンレス	縦枠カバー用
24	サラ小ねじ	M5×15	ステンレス	-
25	トラス小ねじ	M5×15	ステンレス	裏板用
26	なべ小ねじ・ナット	M8×25	ステンレス	縦枠固定用
27	六角ボルト	M8×50	ステンレス	縦枠、横枠 締結用
28	穴塞ぎシール	φ24	PET, PP	縦枠用
29	トラス小ねじ	M4×8	ステンレス	戸当たり、穴塞ぎ用
30	六角ボルト・ナット	M8×70	ステンレス	縦框取付材B用
31	なべ小ねじ	M8×25	ステンレス	縦框取付材C用

パネルの音響性能は音響透過損失:400Hzに対して25dB以上、1000Hzに対して30dB以上の低減を満たす。  
(製品仕様は、改良のため予告なく変更する場合があります。ご了承ください。)

変更記事	設計監理	工事名	照査	担当	作図	尺度	御承認印	図番
	施工	図面内容						年月日
		防音目隠し門扉LQM自由柱タイプ片開 H2000						

図番	YKK AP
通し図番	