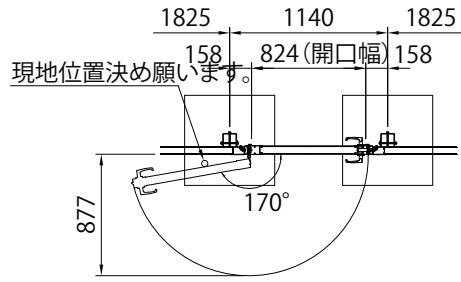
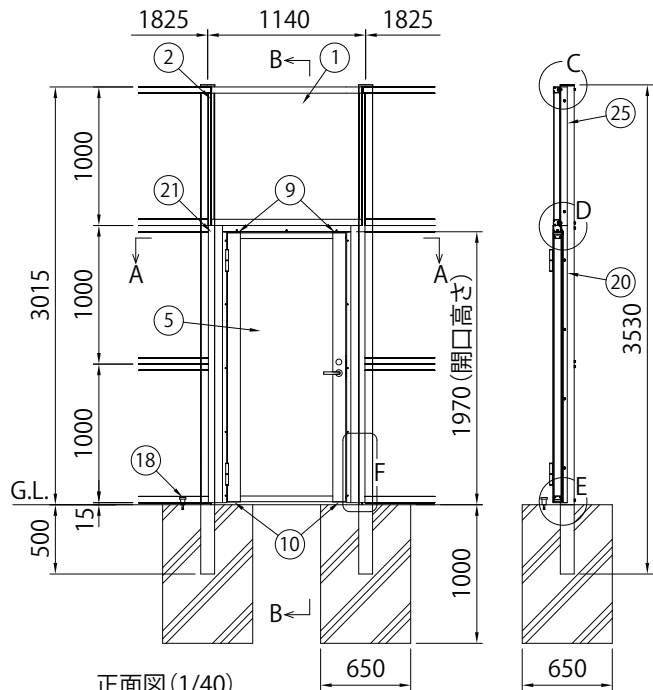


A-A 断面図(1/40) 逆開きの場合



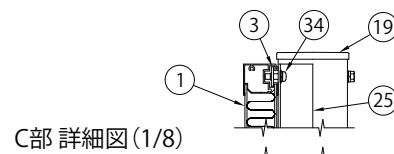
A-A 断面図(1/40) 開き勝手を現地で選択できます。



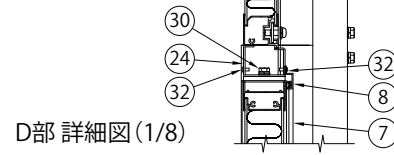
正面図(1/40)

注)基礎の大きさは参考寸法です。

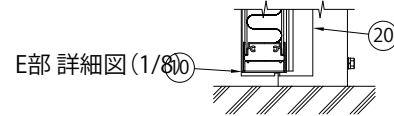
B-B 断面図(1/40)



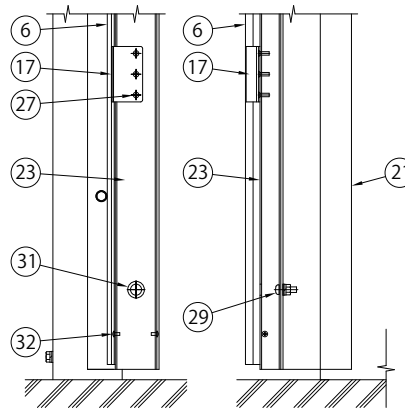
C部 詳細図(1/8)



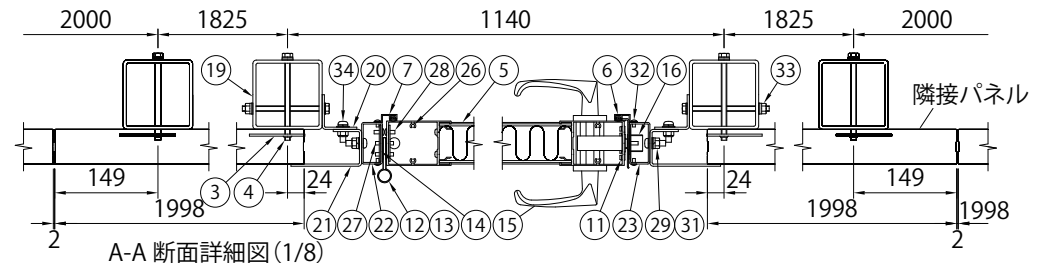
D部 詳細図(1/8)



E部 詳細図(1/8)



F部側面詳細図(1/8) F部詳細図(1/8)



A-A 断面詳細図(1/8)

標準部材

No.	部 材 名	寸 法	材 質	摘 要
1	パネル (遮音タイプ)	t50×1004×1088	面材：7H・樹脂積層複合材 中間層多孔質樹脂 枠材：A6063S	標準品を現地で切り詰め端尺加工
2	パッキン(本体)	t4	EPDMスポンジ	縦枠に貼付
3	枠取付金具	t3	ステンレス	—
4	六角ボルト	M8×120	ステンレス	—

門扉専用部材

No.	部 材 名	寸 法	材 質	摘 要
5	門扉本体(掛側)	t64×1940×853	面材：7H・樹脂積層複合材 中間層多孔質樹脂 枠材：A6063S	—
6	戸当たりA	33×11.5×1963	A6063S, EPDM	—
7	戸当たりB	33×11.5×1963	A6063S, EPDM	—
8	戸当たりD	33×11.5×890	A6063S, EPDM	—
9	枠キャップ(上)	t2	A1100P	塗装
10	枠キャップ(下)	t2	A1100P	塗装
11	穴隠しキャップ	φ16用	ナイロン	縦枠用
12	蝶番	t4	ステンレス	—
13	スペーサー	t1	ステンレス	蝶番用
14	裏板	t2	ステンレス	縦枠(吊元側)用
15	シリンダー錠	—	LA20-4.SV(美和ロック製)	—
16	ストライク	—	ストライクG(美和ロック製)	—
17	戸当たり補強材	t2	ステンレス, EPDM	—
18	ドアストッパー	H52	亜鉛ダイカスト	—
19	門柱F	□100×100×t4.5	STKR400	亜鉛めっき+静電粉体塗装
20	縦枠取付材B	t3.2×2000	SGH	亜鉛めっき+静電粉体塗装
21	縦枠取付材D	t3.2×2000	SGH	亜鉛めっき+静電粉体塗装
22	縦枠(吊元側)	60×30×2.3×1955	STKR400	亜鉛めっき+静電粉体塗装
23	縦枠(錠側)	60×30×2.3×1955	STKR400	亜鉛めっき+静電粉体塗装
24	横枠(片開用)	t2.3×926	SGH	亜鉛めっき+静電粉体塗装
25	上枠パネル取付材	t2×1000	SGH	亜鉛めっき+静電粉体塗装
26	サラ小ねじ	M5×10	ステンレス	縦枠カバー用
27	サラ小ねじ	M5×15	ステンレス	—
28	トラス小ねじ	M5×15	ステンレス	裏板用
29	なべ小ねじ・ナット	M8×25	ステンレス	縦枠固定用
30	六角ボルト	M8×50	ステンレス	縦枠、横枠 締結用
31	穴塞ぎシール	φ24	PET, PP	縦枠用
32	トラス小ねじ	M4×8	ステンレス	戸当たり、穴塞ぎ用
33	六角ボルト・ナット	M8×120	ステンレス	縦枠取付材B用、上枠パネル取付材用
34	なべ小ねじ	M8×25	ステンレス	縦枠取付材D用、上枠パネル用

パネルの音響性能は音響透過損失：400Hzに対して25dB以上、1000Hzに対して30dB以上の低減を満たす。
(製品仕様は、改良のため予告なく変更する場合があります。ご了承ください。)

変更記事	設計監理	工事名	照査	担当	作図	尺度	御承認印	図番
	施工	防音目隠し門扉LQM自由柱タイプ片開 H3000						年月日
								通し図番

YKK AP logo and other project information.