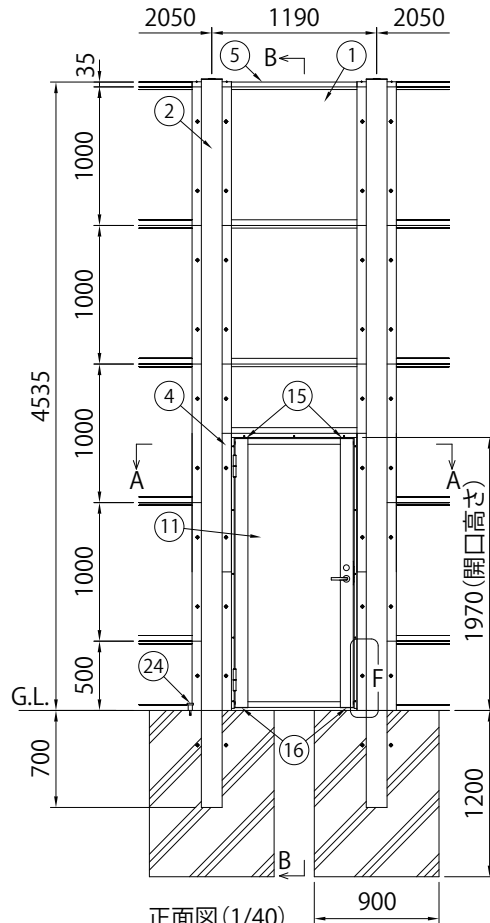
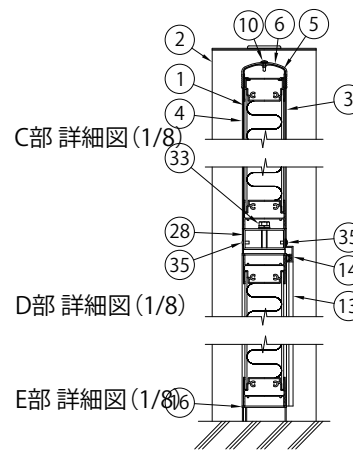
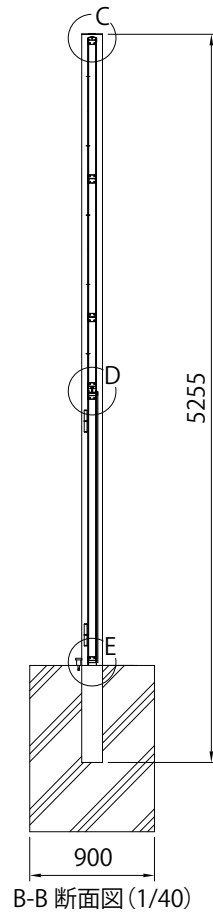


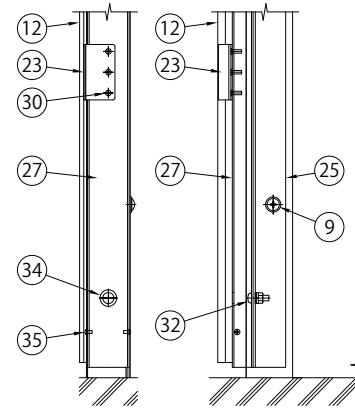
A-A 断面図 (1/40)
開き勝手を現地で選択できます。
※ 逆開きの場合も同寸法、同角度



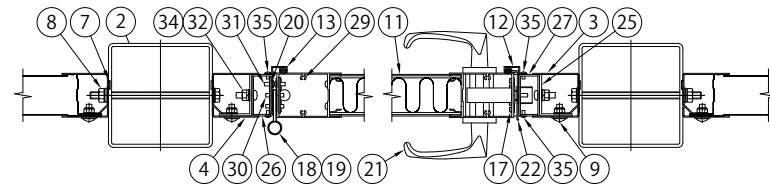
正面図 (1/40)
注) 基礎の大きさは参考寸法です。



E部 詳細図 (1/8)



F部側面詳細図 (1/8) F部詳細図 (1/8)



A-A 断面詳細図 (1/8)

標準部材

No.	部 材 名	寸 法	材 質	摘 要
1	パネル (遮音タイプ)	t60×514×1020	面材：7/16樹脂積層複合材	標準品を現地で切り詰め端尺加工
		t60×1014×1020	中間層多孔質樹脂 枠材：A6063S	
2	柱	□150×150×t4.5	STKR400	亜鉛めっき+静電粉体塗装
3	縦枠	t1.6×1000	SGH	亜鉛めっき+静電粉体塗装
		t1.6×2000		
4	縦枠カバー	t1.6×500	SGH	亜鉛めっき+静電粉体塗装
		t1.6×1000		
5	上枠カバー	W60	A6063S	—
6	上枠カバーエンド部	W65	A6063S	塗装
7	パッキン(本体用)	t2	EPDMスポンジ	パネル取付部に貼付
8	ボルト・ナット	M10×180	4.6相当	溶融亜鉛めっき
9	トラス小ねじ	M8×20	4.6相当	溶融亜鉛めっき+塗装
10	なべドリルねじ	φ4	ステンレス	—

門扉専用部材

No.	部 材 名	寸 法	材 質	摘 要
11	門扉本体(掛側)	t64×1940×853	面材：7/16樹脂積層複合材 中間層多孔質樹脂 枠材：A6063S	—
12	戸当たりA	33×11.5×1963	A6063S, EPDM	—
13	戸当たりB	33×11.5×1963	A6063S, EPDM	—
14	戸当たりD	33×11.5×890	A6063S, EPDM	—
15	框キャップ(上)	t2	A1100P	塗装
16	框キャップ(下)	t2	A1100P	塗装
17	穴隠しキャップ	φ16用	ナイロン	縦枠用
18	蝶番	t4	ステンレス	—
19	スペーサー	t1	ステンレス	蝶番用
20	裏板	t2	ステンレス	縦枠(吊元側)用
21	シリンダー錠	—	LA20-4.SV(美和ロック製)	—
22	ストライク	—	ストライクG(美和ロック製)	—
23	戸当たり補強材	t2	ステンレス, EPDM	—
24	ドアストッパー	H52	亜鉛ダイカスト	—
25	縦枠取付材A	t3.2×2000	SGH	亜鉛めっき+静電粉体塗装
26	縦枠(吊元側)	60×30×2.3×1955	STKR400	亜鉛めっき+静電粉体塗装
27	縦枠(錠側)	60×30×2.3×1955	STKR400	亜鉛めっき+静電粉体塗装
28	横枠(片開用)	60×30×2.3×926	STKR400	亜鉛めっき+静電粉体塗装
29	サラ小ねじ	M5×10	ステンレス	縦枠カバー用
30	サラ小ねじ	M5×15	ステンレス	—
31	トラス小ねじ	M5×15	ステンレス	裏板用
32	なべ小ねじ・ナット	M8×25	ステンレス	縦枠固定用
33	六角ボルト	M8×50	ステンレス	縦枠、横枠 締結用
34	穴塞ぎシール	φ24	PET, PP	縦枠用
35	トラス小ねじ	M4×8	ステンレス	戸当たり、穴塞ぎ用

パネルの音響性能は音響透過損失：400Hzに対して25dB以上、1000Hzに対して30dB以上の低減を満たす。
(製品仕様は、改良のため予告なく変更する場合があります。ご了承ください。)

変更記事	設計監理	工事名	照査	担当	作図	尺度	御承認印	図番
	施工	防音目隠し門扉LQM 間仕切柱タイプ 片開 H4500						
							年月日	通し図番