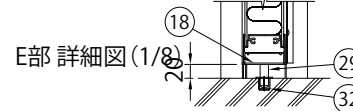
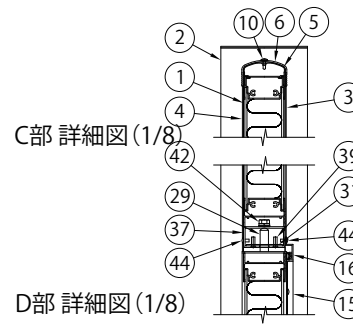
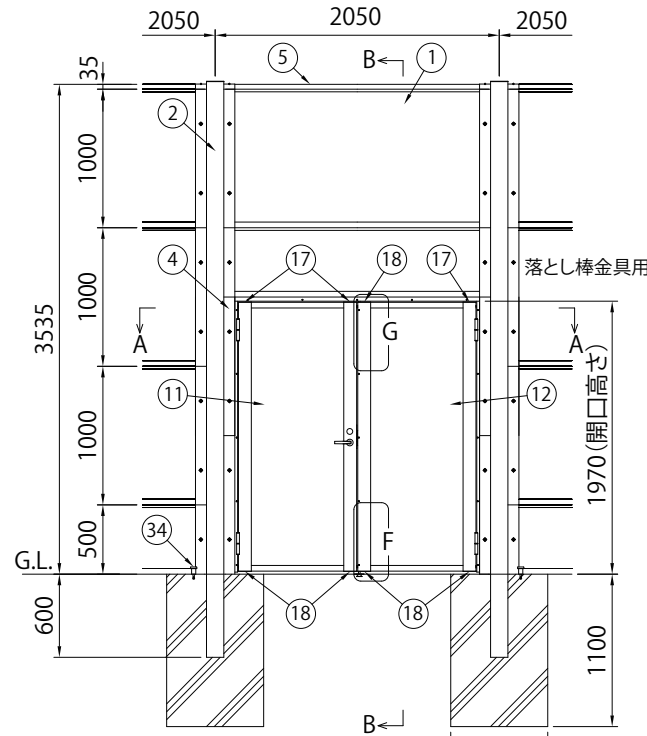


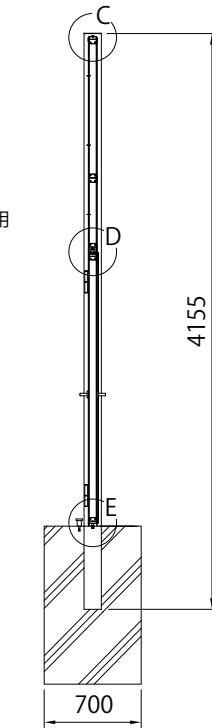
A-A 断面図 (1/40)  
 開き勝手を現地で選択できます。  
 ※ 逆開きの場合も同寸法、同角度



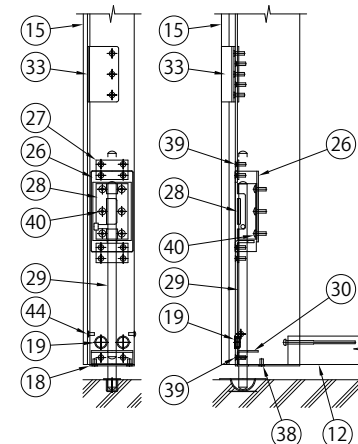
※32は門扉パネル取付後、下空寸法(20)を守って高さ調整してください。



正面図 (1/40)  
 注) 基礎の大きさは参考寸法です。

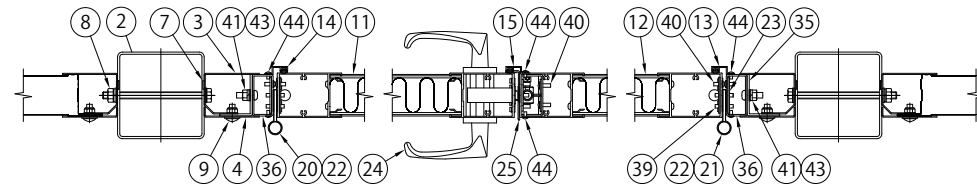


B-B 断面図 (1/40)



F部側面詳細図 (1/8) F部詳細図 (1/8)

※門扉パネル(受側)のF部とG部は上



A-A 断面詳細図 (1/8)

No.	部 材 名	寸 法	材 質	摘 要
1	パネル (遮音タイプ)	t60×514×1880	面材：7夾・樹脂積層複合材	標準品を現地で切り詰め端尺加工
		t60×1014×1880	中間層多孔質樹脂 枠材：A6063S	
2	柱	□125×125×t3.2	STKR400	亜鉛めっき+静電粉体塗装
3	縦枠	t1.6×1500	SGH	亜鉛めっき+静電粉体塗装
		t1.6×2000		
4	縦枠カバー	t1.6×500	SGH	亜鉛めっき+静電粉体塗装
		t1.6×1000		
5	上枠カバー	W60	A6063S	-
6	上枠カバー端部	W65	A6063S	塗装
7	バックイン(本体用)	t2	EPDMスポンジ	パネル取付部に貼付
8	ボルト・ナット	M10×150	4.6相当	溶融亜鉛めっき
9	トラス小ねじ	M8×20	4.6相当	溶融亜鉛めっき+塗装
10	なべドリルねじ	φ4	ステンレス	-

No.	部 材 名	寸 法	材 質	摘 要
11	門扉本体(掛側)	t64×1940×853	面材：7夾・樹脂積層複合材 中間層多孔質樹脂 枠材：A6063S	-
12	門扉本体(受側)			-
13	戸当たりA	33×11.5×1963	A6063S, EPDM	-
14	戸当たりB	33×11.5×1963	A6063S, EPDM	-
15	戸当たりC	33×9.5×1928	A6063S, EPDM	-
16	戸当たりE	33×11.5×1750	A6063S, EPDM	-
17	框キャップ(上)	t2	A1100P	塗装
18	框キャップ(下)	t2	A1100P	塗装
19	穴隠しキャップ	φ16用	ナイロン	縦枠用
20	蝶番L	t4	ステンレス	-
21	蝶番R	t4	ステンレス	-
22	スペーサー	t1	ステンレス	蝶番用
23	裏板	t2	ステンレス	縦枠(吊側)用
24	シリンダー錠	-	LA20-4.SV(美和ロック製)	-
25	ストライク	-	ストライクG(美和ロック製)	-
26	落し棒取付金具	60×33.5×116	SGH t2.3, t3.2	亜鉛めっき+静電粉体塗装
27	裏板	t2	ステンレス	落し棒取付金具用
28	落し棒ホルダー	t1.5	ステンレス	-
29	落し棒つまみボルト	φ12	ステンレス	-
30	落し棒ガイド	t2	ステンレス	-
31	裏板	t2	ステンレス	横枠両開用
32	落し棒受	φ12用	ステンレス	-
33	戸当たり補強材	t2	ステンレス, EPDM	-
34	ドアストッパー	H52	亜鉛ダイカスト	-
35	縦枠取付材A	t3.2×2000	SGH	亜鉛めっき+静電粉体塗装
36	縦枠(吊側)	60×30×2.3×1955	STKR400	亜鉛めっき+静電粉体塗装
37	横枠(両開用)	60×30×2.3×1786	STKR400	亜鉛めっき+静電粉体塗装
38	サラ小ねじ	M5×10	ステンレス	縦枠カバー用
39	サラ小ねじ	M5×15	ステンレス	-
40	トラス小ねじ	M5×15	ステンレス	落し棒ホルダー、縦枠裏板用
41	なべ小ねじ・ナット	M8×25	ステンレス	縦枠固定用
42	六角ボルト	M8×50	ステンレス	縦枠、横枠 締結用
43	穴塞ぎシール	φ24	PET, PP	縦枠用
44	穴隠し小ねじ	M4×8	ステンレス	戸当たり、穴塞ぎ用

パネルの音響性能は音響透過損失:400Hzに対して25dB以上、1000Hzに対して30dB以上の低減を満たす。  
 (製品仕様は、改良のため予告なく変更する場合があります。ご了承ください。)

