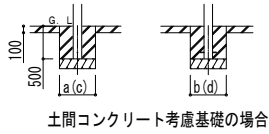
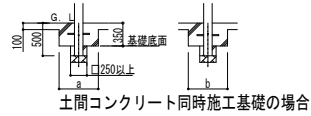
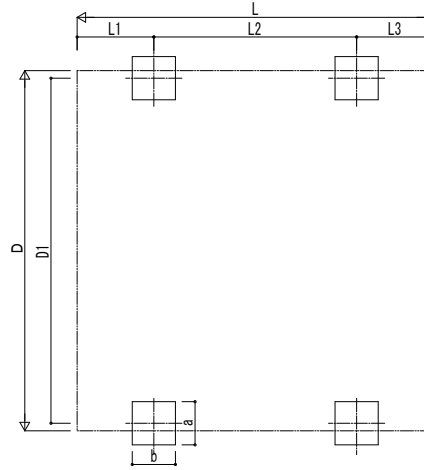
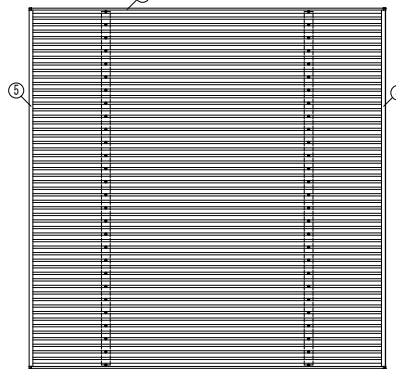


■基礎配置図



■姿図



■基礎寸法表

間口呼称	奥行呼称	独立基礎			土間コンクリート考慮基礎			土間コンクリート同時施工基礎	
		地耐力 (kN/m ²)			地耐力 (kN/m ²)			地耐力 (kN/m ²)	
		30	50	100	30	50	100	30	50, 100
48	55	810	570	570	810	570	380	700	700
	60	840	590	590	840	590	400	700	700
	55	850	600	600	850	600	400	700	700
55	60	900	630	630	900	630	420	700	700
	55	900	630	630	900	630	420	750	750
60	60	940	660	660	940	660	440	750	750

■間口-奥行-高さ寸法表

間口呼称	奥行呼称	D	D1	L	L1	L2	L3
48	55	4904	4673	5450	1173	3100	1177
	60			5960	1277	3400	1283
55	55	5504	5273	5450	1173	3100	1177
	60			5960	1277	3400	1283
60	55	6104	5873	5450	1173	3100	1177
	60			5960	1277	3400	1283

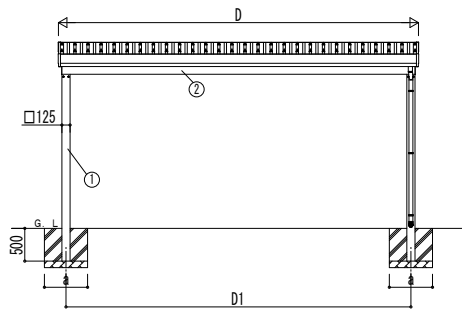
間口呼称	奥行呼称	H	H1	H2	H3
48	55	2355	2663	2458	2844
	60		2659	2468	2858
	55	2500	2808	2603	2989
	60		2804	2613	3003
	55	3000	3308	3103	3489
	60		3304	3113	3503
55	55	2355	2663	2458	2844
	60		2659	2468	2858
	55	2500	2808	2603	2989
	60		2804	2613	3003
	55	3000	3308	3103	3489
	60		3304	3113	3503
60	55	2355	2663	2458	2844
	60		2659	2468	2858
	55	2500	2808	2603	2989
	60		2804	2613	3003
	55	3000	3308	3103	3489
	60		3304	3113	3503

H3500の場合、H3000のH1、H2、H3に500を足した寸法になります。

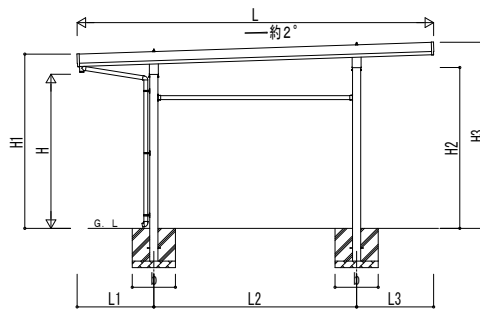
■主要部材材質一覧

主要部材	材質	表面処理
①柱	アルミニウム合金 押出形材	陽極酸化塗装複合被膜
②梁	アルミニウム合金 押出形材	陽極酸化塗装複合被膜
③鼻隠し(側面)	アルミニウム合金 押出形材	陽極酸化塗装複合被膜
④鼻隠し(水上側)	アルミニウム合金 押出形材	陽極酸化塗装複合被膜
⑤鼻隠し(水下側)	アルミニウム合金 押出形材	陽極酸化塗装複合被膜

D : 間口
 D1 : 柱芯々(間口方向)
 L : 奥行
 L1 : 柱芯~屋根根部(水下側)
 L2 : 柱芯々(奥行方向)
 L3 : 柱芯~屋根根部(水上側)
 H : 高さ (G.L~梁下(水下側))
 H1 : G.L~屋根上端(水下側)
 H2 : G.L~梁上(水上側)
 H3 : G.L~屋根上端(水上側)
 a : 基礎(間口方向)
 b : 基礎(奥行方向)



独立基礎の場合



変更記事

設計監理

施工

工事名

カーポート ジーボートPro カーポート

1500タイプ 2台用 単体 柱4本仕様 納まり図

照査 担当 作図 尺度

御承認印

MCD-B016

年 月 日

図番

通し図番

YKK AP

® 施工-A1