

■基礎寸法表

間口呼称	奥行呼称	独立基礎			土間コンクリート考慮基礎		
		地耐力 (kN/m ²)			地耐力 (kN/m ²)		
		30	50	100	30	50	100
80	55	1030	720	720	1030	720	480
	60	1080	750	750	1080	750	500

間口呼称	奥行呼称	独立基礎			土間コンクリート考慮基礎		
		地耐力 (kN/m ²)			地耐力 (kN/m ²)		
		30	50	100	30	50	100
80+18	55	1150	900	900	1150	750	750
	60	1150	950	950	1150	800	800

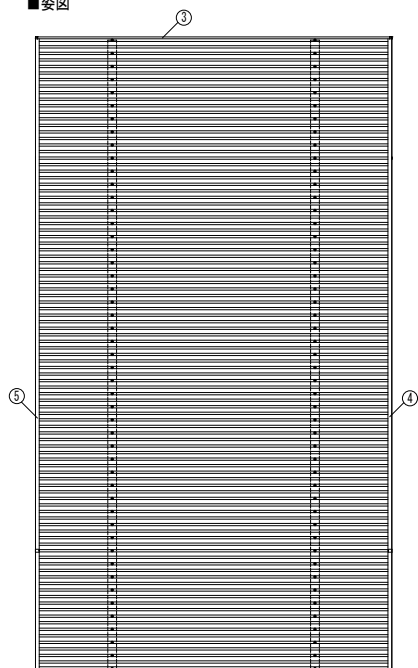
■間口-奥行-高さ寸法表

間口呼称	奥行呼称	D	D1	L	L1	L2	L3
80+18	55	9704	7737	5450	1173	3100	1177
	60			5960	1277	3400	1283

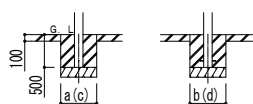
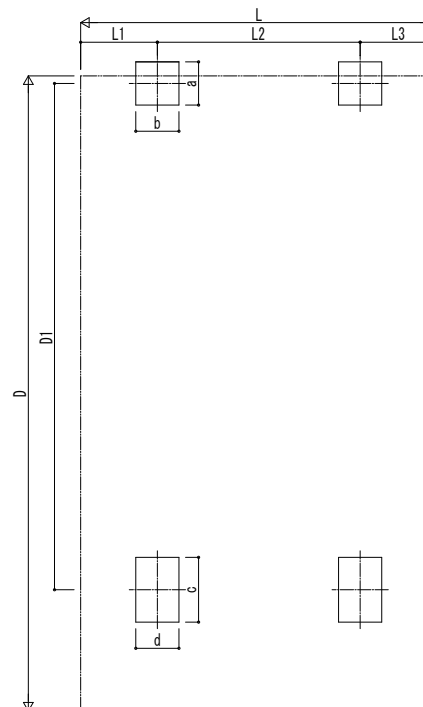
間口呼称	奥行呼称	H	H1	H2	H3
80+18	55	2355	2693	2458	2874
	60		2689	2468	2888
	55	2500	2838	2603	3019
	60		2834	2613	3033
	55	3000	3338	3103	3519
	60		3334	3113	3533

H3500の場合、H3000のH1、H2、H3に500を足した寸法になります。

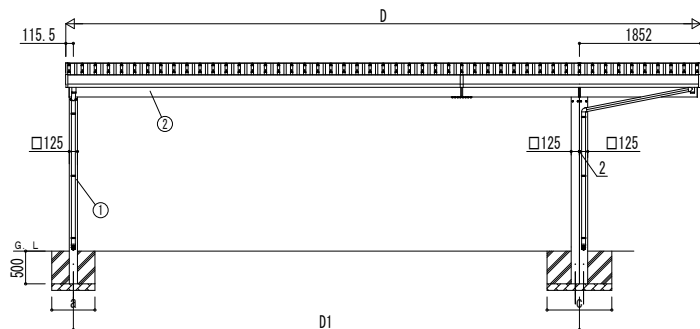
■姿図



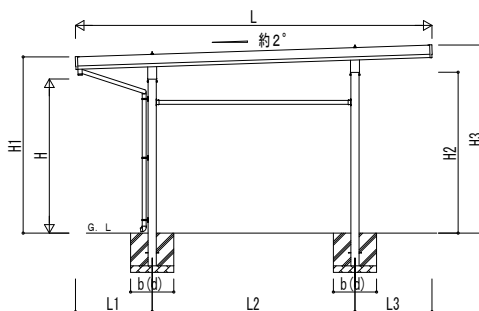
■基礎配置図



土間コンクリート考慮基礎の場合



独立基礎の場合



■主要部材材質一覧

主要部材	材質	表面処理
①柱	アルミニウム合金 押出形材	陽極酸化塗装複合被膜
②梁	アルミニウム合金 押出形材	陽極酸化塗装複合被膜
③鼻隠し(側面)	アルミニウム合金 押出形材	陽極酸化塗装複合被膜
④鼻隠し(水上側)	アルミニウム合金 押出形材	陽極酸化塗装複合被膜
⑤鼻隠し(水下側)	アルミニウム合金 押出形材	陽極酸化塗装複合被膜

- D: 間口
- D1: 柱芯々(間口方向)
- L: 奥行
- L1: 柱芯~屋根端部(水下側)
- L2: 柱芯々(奥行方向)
- L3: 柱芯~屋根端部(水上側)
- H: 高さ (G L~梁下(水下側))
- H1: G L~屋根上端(水下側)
- H2: G L~梁下(水上側)
- H3: G L~屋根上端(水上側)
- a: 基礎(間口方向)
- b: 基礎(奥行方向)
- c: 基礎(間口方向)
- d: 基礎(奥行方向)

変更記事	設計監理	工事名	照査	担当	作図	尺度	御承認印	図番
	施工	カーポート ジーボートPro カーポート 1500タイプ 3台用+α 間口延長 柱4本仕様 納まり図						
							MCD-B025	通し図番

