

■基礎寸法表

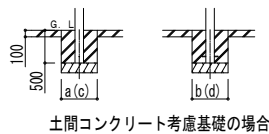
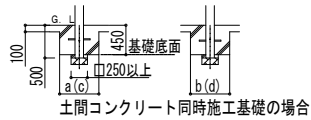
間口呼称	奥行呼称	独立基礎			土間コンクリート考慮基礎			土間コンクリート同時施工基礎	
		地耐力 (kN/m <sup>2</sup> )			地耐力 (kN/m <sup>2</sup> )			地耐力 (kN/m <sup>2</sup> )	
		30	50	100	30	50	100	30	50, 100
55	55	850	600	600	850	600	400	700	700
	60	900	630	630	900	630	420	700	700
60	55	900	630	630	900	630	420	750	750
	60	940	660	660	940	660	440	750	750

間口呼称	奥行呼称	独立基礎			土間コンクリート考慮基礎			土間コンクリート同時施工基礎	
		地耐力 (kN/m <sup>2</sup> )			地耐力 (kN/m <sup>2</sup> )			地耐力 (kN/m <sup>2</sup> )	
		30	50	100	30	50	100	30	50, 100
55+55	55	1200	1100	950	1200	850	550	1100	950
	60	1200	1100	950	1200	850	550	1100	950
55+60	55	1200	1100	950	1200	850	550	1100	950
	60	1200	1100	950	1200	850	550	1100	950
60+60	55	1200	1100	950	1200	850	550	1100	950
	60	1200	1100	950	1200	850	550	1100	950

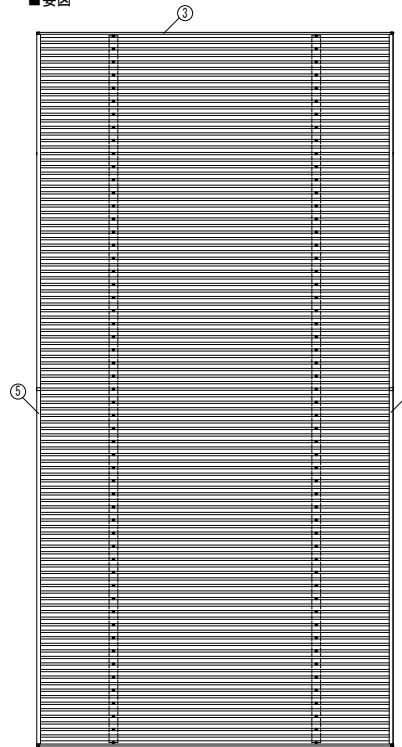
■間口-奥行-高さ寸法表

間口呼称	奥行呼称	D	D1	D2	L	L1	L2	L3
55+55	55	10904	5337	5337	5450	1173	3100	1177
	5960				1277	3400	1283	
55+60	55	11504	5337	5937	5450	1173	3100	1177
	5960				1277	3400	1283	
60+60	55	12104	5937	5937	5450	1173	3100	1177
	5960				1277	3400	1283	

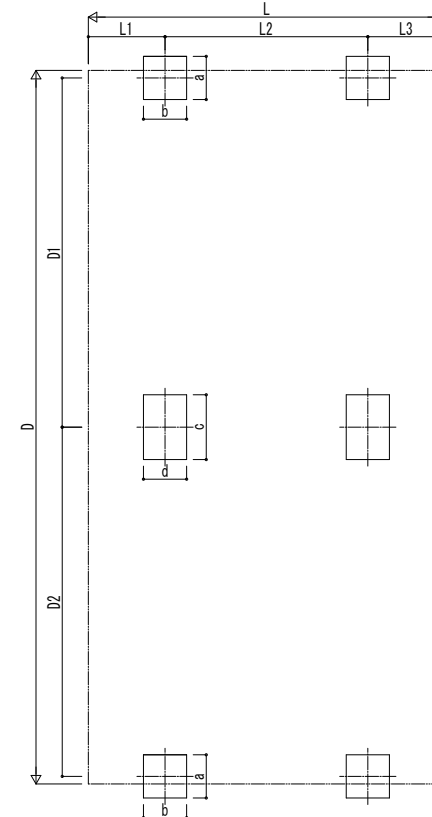
間口呼称	奥行呼称	H	H1	H2	H3
55+55	55	2663	2458	2844	
	60	2355	2659	2468	2858
	55	2500	2808	2603	2989
	60	2804	2613	3003	
	55	3000	3308	3103	3489
	60	3304	3113	3503	
55+60	55	2663	2458	2844	
	60	2355	2659	2468	2858
	55	2500	2808	2603	2989
	60	2804	2613	3003	
	55	3000	3308	3103	3489
	60	3304	3113	3503	
60+60	55	2663	2458	2844	
	60	2355	2659	2468	2858
	55	2500	2808	2603	2989
	60	2804	2613	3003	
	55	3000	3308	3103	3489
	60	3304	3113	3503	



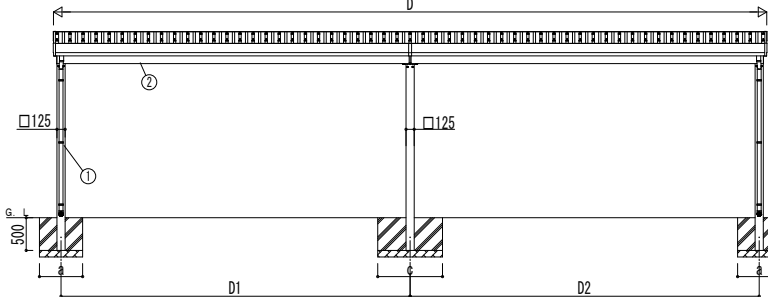
■姿図



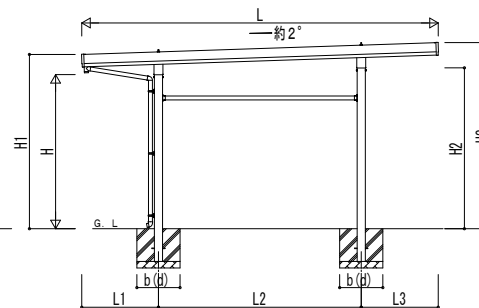
■基礎配置図



H3500の場合、H3000のH1、H2、H3に500を足した寸法になります。



独立基礎の場合



■主要部材材質一覧

主要部材	材質	表面処理
①柱	アルミニウム合金 押出形材	陽極酸化塗装複合被膜
②梁	アルミニウム合金 押出形材	陽極酸化塗装複合被膜
③鼻隠し(側面)	アルミニウム合金 押出形材	陽極酸化塗装複合被膜
④鼻隠し(水上側)	アルミニウム合金 押出形材	陽極酸化塗装複合被膜
⑤鼻隠し(水下側)	アルミニウム合金 押出形材	陽極酸化塗装複合被膜

- D: 間口
- D1: 柱芯々(間口方向)
- D2: 柱芯々(間口方向)
- L: 奥行
- L1: 柱芯~屋根端部(水下側)
- L2: 柱芯々(奥行方向)
- L3: 柱芯~屋根端部(水上側)
- H: 高さ (G.L~梁下(水下側))
- H1: G.L~屋根上端(水下側)
- H2: G.L~梁上(水上側)
- H3: G.L~屋根上端(水上側)
- a: 基礎(間口方向)
- b: 基礎(奥行方向)
- c: 基礎(間口方向)
- d: 基礎(奥行方向)

変更記事

設計監理

施工

工事名

照査 担当 作図 尺度 御承認印

図番

図面内容 カーポート ジーポートPro カーポート

1500タイプ 4台用 間口連結 柱6本仕様 納まり図

MCD-B027

年 月 日

通し図番

